

Charmia®

# Fokus-mallisto

Kesä 2026



Charmia®



## Kalusteuni EOKPP2B0

Hinta €  
sh. 1139,00 **756,00**

- Monitoimiuuni kiertoilmavastuksella
- Paistolämpömittari virrankatkaisulla
- Hipaisukytkimet AirFry-toiminto
- 3 pyrolyyttistä puhdistusohjelmaa
- Vaimennusjousitettu luukku
- Kiertoilmatuuletin pysähtyy luukun avautuessa
- Automaattinen sisävalo
- Teleskooppikannattimet vakiona: TR1LV
- Elektroninen lämpötilan ohjaus
- kosketusnäyttö
- Uunivarusteet: 1 emaloitu uunipannu, 2 emaloitua leivinpeltiä, 1 kromattu ritilä

**Tuotenumero (PNC)** 949 289 815  
**EAN-koodi** 7333394142111  
**Höyrytoiminnot** SteamBake  
**Puhdistus** Pyrolyysi  
**Väri** Pure black

**Ohjaus** EXPlore Touch  
**Energialuokka** A++  
**Nettobilavuus (ltr)** 72  
**Uunin lämpötila:** 30-300  
**Energialuokka** A++



## Kalusteuni EOKPP2V0

Hinta €  
sh. 1139,00 **756,00**

- Monitoimiuuni kiertoilmavastuksella
- Paistolämpömittari virrankatkaisulla
- Hipaisukytkimet AirFry-toiminto
- 3 pyrolyyttistä puhdistusohjelmaa
- Vaimennusjousitettu luukku
- Kiertoilmatuuletin pysähtyy luukun avautuessa
- Automaattinen sisävalo
- Teleskooppikannattimet vakiona: TR1LV
- Elektroninen lämpötilan ohjaus
- kosketusnäyttö
- Uunivarusteet: 1 emaloitu uunipannu, 2 emaloitua leivinpeltiä, 1 kromattu ritilä

**Tuotenumero (PNC)** 949 289 821  
**EAN-koodi** 7333394142319  
**Höyrytoiminnot** SteamBake  
**Puhdistus** Pyrolyysi  
**Väri** Valkoinen

**Ohjaus** EXPlore Touch  
**Energialuokka** A++  
**Nettobilavuus (ltr)** 72  
**Uunin lämpötila:** 30-300  
**Energialuokka** A++



## Kalusteuni EOKPP0B0

Hinta €  
sh. 909,00. **599,00**

- Monitoimiuuni kiertoilmavastuksella
- Hipaisukytkimet
- 1 pyrolyyttinenpuhdistusohjelma
- AirFry-toiminto
- Kiertoilmatuuletin pysähtyy luukun avautuessa
- Automaattinen sisävalo
- Elektroninen lämpötilan ohjaus
- Automaattinen virran turvakatkaisu
- Pyrolyysipuhdistuksen muistutus
- Jälkilämmön ilmainen
- Uunivarusteet: 1 emaloitu uunipannu, 1 emaloitua leivinpeltiä, 1 kromattu ritilä

**Tuotenumero (PNC)** 944 068 595  
**EAN-koodi** 7333394144795  
**Puhdistus** Pyrolyysi  
**Väri** Musta  
**Ohjaus** EXPlore Touch

**Energialuokka** A+  
**Nettobilavuus (ltr)** 65  
**Uunin lämpötila** 50°C - 250°C



## Kalusteuni EOK4B0B0

Hinta €  
Sh. 999,00 **522,00**

- Monitoimiuuni
- kiertoilmavastuksella
- Ajustusautomaatiikka
- Sisäänpainettavat säätimet
- Viilennystuuletin
- Luukun lukitus
- Uunivarusteet: 1 emaloitu uunipannu, 2 emaloitua leivinpeltiä, 1 kromattu ritilä

**Tuotenumero (PNC)** 949 286 103  
**EAN-koodi** 7333394115108  
**Puhdistus** AquaCleaning  
**Väri** Pure black

**Tuoteperhe** SurroundCook  
**Nettobilavuus (ltr)** 72  
**Energialuokka** A+



## Kalusteuni EOK4B0V1

Hinta €  
Sh. 999,00 **522,00**

- Monitoimiuuni
- kiertoilmavastuksella
- Ajustusautomaattikka
- Sisäänpainettavat säätimet

- Viilennystuuletin
- Luukun lukitus
- Uunivarusteet: 1 emaloitu uunipannu, 2 emaloitua leivinpeltiä, 1 kromattu ritilä

**Tuotenumero (PNC)** 949 286 110  
**EAN-koodi** 7333394118925  
**Puhdistus** AquaCleaning  
**Väri** Valkoinen

**Tuoteperhe** SurroundCook  
**Netttilavuus (ltr)** 72  
**Energialuokka** A+



## Kalusteuni EOK1B0K1

Hinta €  
Sh. 799,00 **464,00**

- Monitoimiuuni kiertoilmavastuksella
- Ohjausväntimet
- Viilennystuuletin

- Luukun lukitus
- Uunivarusteet: 1 emaloitu uunipannu, 2 emaloitua leivinpeltiä, 1 kromattu ritilä

**Tuotenumero (PNC)** 949 286 102  
**EAN-koodi** 7333394115238  
**Puhdistus** AquaCleaning  
**Väri** Musta

**Tuoteperhe** SurroundCook  
**Netttilavuus (ltr)** 72  
**Energialuokka** A+



## Kalusteuni EOK1B0X1

Hinta €  
Sh. 799,00 **464,00**

- Monitoimiuuni kiertoilmavastuksella
- Ohjausväntimet
- Viilennystuuletin

- Luukun lukitus
- Uunivarusteet: 1 emaloitu uunipannu, 2 emaloitua leivinpeltiä, 1 kromattu ritilä

**Tuotenumero (PNC)** 949 286 101  
**EAN-koodi** 7333394115245  
**Puhdistus** AquaCleaning  
**Väri** Teräs, sormenjälkiä hylkivä pinnoite  
**Tuoteperhe** SurroundCook

**Netttilavuus (ltr)** 72  
**Energialuokka** A+



## Kalusteuni EOK1B0V1

Hinta €  
Sh. 799,00 **464,00**

- Monitoimiuuni kiertoilmavastuksella
- Ohjausväntimet
- Viilennystuuletin
- Luukun lukitus

- Uunivarusteet: 1 emaloitu uunipannu, 2 emaloitua leivinpeltiä, 1 kromattu ritilä

**Tuotenumero (PNC)** 949 286 111  
**EAN-koodi** 7333394118901  
**Puhdistus** AquaCleaning  
**Väri** Valkoinen

**Tuoteperhe** SurroundCook  
**Netttilavuus (ltr)** 72  
**Energialuokka** A+



## Compact kalusteuuni EOQKP0B0

Sh. 1239,00

Hinta €

**959,00**

- Uunin ja mikroaaltouunin yhdistelmä
- Kiertoilmauunin ja mikroaaltouunin yhdistelmä
- Suurin mikroaaltoteho: 1000 W
- Hipaisukytkimet
- Kiertoilmatuuletin pysähtyy luukun avautuessa
- Automaattinen sisävalo
- FloodLight uunivalo
- Elektroninen lämpötilan ohjaus
- Automaattinen virran turvakatkaisu
- Uunivarusteet: 1 leivinpelti ja ritilä

**Tuotenumero (PNC)** 944 005 348

**EAN-koodi** 7333394144689

**Väri** Pure black

**Nettilavuus** (ltr) 44

**Asennusmitat** K x L x S (mm)450x560x550

**Puhdistus** Perinteinen

**Ohjaus** EXPlore Touch

**Uunin lämpötila** 30°C - 230°C



## Compact kalusteuuni EOQKP0V0

Sh. 1239,00

Hinta €

**959,00**

- Uunin ja mikroaaltouunin yhdistelmä
- Kiertoilmauunin ja mikroaaltouunin yhdistelmä
- Suurin mikroaaltoteho: 1000 W
- Hipaisukytkimet
- Kiertoilmatuuletin pysähtyy luukun avautuessa
- Automaattinen sisävalo
- FloodLight uunivalo
- Elektroninen lämpötilan ohjaus
- Automaattinen virran turvakatkaisu
- Uunivarusteet: 1 leivinpelti ja ritilä

**Tuotenumero (PNC)** 7333394144740

**EAN-koodi** 7333394144689

**Väri** Valkoinen

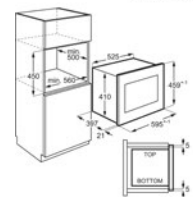
**Nettilavuus** (ltr) 44

**Asennusmitat** K x L x S (mm) 450x560x550

**Puhdistus** Perinteinen

**Ohjaus** EXPlore Touch

**Uunin lämpötila** 30°C - 230°C



## Integroitava mikroaaltouuni EM260B

Sh. 985,00

**Hinta €**  
**644,00**

- Kypsennystavat: Mikroaalto
- Pikastartti täydellä teholla 30 sek. intervallilla
- Automaattinen kypsennys painon mukaan
- Automaattinen sulatus painon mukaan

- Näytössä kello ja ajastin
- Turvalukitus
- Tehonsäädön hipaisukytkimet
- Sisävalo
- Ohjelman päättymisen merkkiääni

**Tuotenumero (PNC)** 947 608 795  
**EAN-koodi** 7333394033310

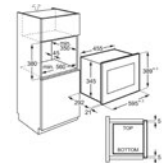
**Asennus/sijoitus** Kalusteisiin sijoitettava  
**Väri** Musta

**Mitat** K x L x S (mm) 459x594x404

**Asennusmitat** K x L x S (mm)  
450x562x500

**Uunitilan tilavuus** 26 L

**Suurin mikroaaltoteho** 900 W



## Integroitava mikroaaltouuni LMS2173EMK

Sh. 625,00

**Hinta €**  
**354,00**

- Kypsennystavat: Mikroaalto
- Automaattinen kypsennys painon mukaan
- Automaattinen sulatus painon mukaan

- Näytössä kello ja ajastin
- Ohjelman päättymisen merkkiääni
- Tehonsäätö vääntimellä

**Tuotenumero (PNC)** 947 608 848  
**EAN-koodi** 7333394048390

**Asennus/sijoitus** Kalusteisiin sijoitettava  
**Väri** Musta

**Uunitilan tilavuus** 17 l

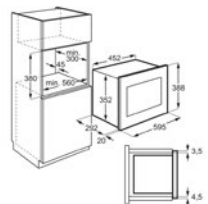
**Suurin mikroaaltoteho** 700 W

**Mitat** K x L x S (mm) 388x595x312

**Asennusmitat** K x L x S (mm) 380x560x300



PG8BAC190DE0003



## Integroitava mikroaaltouuni LMS2173EMW

Sh. 625,00

**Hinta €**  
**386,00**

- Kypsennystavat: Mikroaalto
- Automaattinen kypsennys painon mukaan

- Automaattinen sulatus painon mukaan
- Ohjelman päättymisen merkkiääni
- Tehonsäätö vääntimellä

**Tuotenumero (PNC)** 947 608 761  
**EAN-koodi** 7332543673568

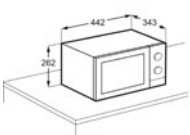
**Asennus/sijoitus** Kalusteisiin sijoitettava  
**Väri** Valkoinen

**Uunitilan tilavuus** 17 L

**Suurin mikroaaltoteho** 700 W

**Mitat** mm 388x595x312 (K x L x S)

**Asennusmitat** mm 380x560x300 (K x L x S)



## Mikroaaltouuni EMZ421MMK

Sh. 239,00

**Hinta €**  
**174,00**

- Kypsennystavat: Mikroaalto, Grilli, Mikroaalto + Grilli
- Sisävalo

- Ohjelman päättymisen merkkiääni
- Tehonsäätö vääntimellä

**Tuotenumero (PNC)** 947 607 501  
**EAN-koodi** 7332543820368

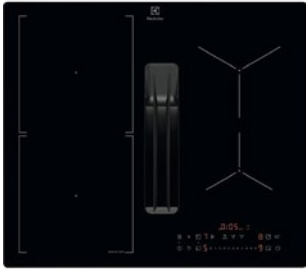
**Asennus/sijoitus** Vapaasti sijoitettava  
**Väri** Musta

**Uunitilan tilavuus** 21 L

**Suurin mikroaaltoteho** 800 W

**Mitat** K x L x S (mm) 262x442x345

**Asennusmitat** K x L x S (mm)



## Keittotasoliesituuletin -yhdistelmä EX60KBTC

Sh. 1839,00 **Hinta €**  
**1415,00**

- Power Booster-toiminto
- Lapsilukitus
- Silta-toiminto
- Hob<sup>2</sup>Hood-toiminto
- Stop & Go -toiminto
- Automaattinen virrankatkaisu
- Rasvasuodattimen vaihtotarpeen ilmainen
- Hiilisuodattimen vaihtotarpeen ilmainen

**Tuotenumero (PNC)** 949 599 567

**EAN-koodi** 7333394139906

**Keittotasoliesituuletin** Induktiotasoliesituulettimella

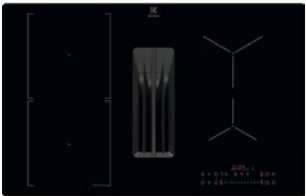
**Asennustapa** Huullosasennus tai asennusaukon päälle

**Maksimi liitäntäteho (W)** 7350

**Asennusmitat (LxSxK, mm)** 560x490x225

**Kehys** Kehyksetön

**Energialuokka** A+



## Keittotasoliesituuletin -yhdistelmät EX80KBTC

Sh. 2029,00 **Hinta €**  
**1493,00**

- Power Booster-toiminto
- Lapsilukitus
- Silta-toiminto
- Hob<sup>2</sup>Hood
- Stop & Go -toiminto
- Automaattinen virrankatkaisu
- Rasvasuodattimen vaihtotarpeen ilmainen
- Hiilisuodattimen vaihtotarpeen ilmainen

**Tuotenumero (PNC)** 949 599 575

**EAN-koodi** 7333394140117

**Keittotasoliesituuletin** Induktiotasoliesituulettimella

**Asennustapa** Huullosasennus tai asennusaukon päälle

**Maksimi liitäntäteho (W)** 7350

**Asennusmitat (LxSxK, mm)** 750 - 780x490x225

**Kehys** Kehyksetön

**Energialuokka** A+



## Keittotasoliesituuletin -yhdistelmä EHH70KB6S

Sh. 2785,00 **Hinta €**  
**1525,00**

- Power Booster-toiminto
- Lapsilukitus
- Silta-toiminto
- Hob<sup>2</sup>Hood
- Stop & Go -toiminto
- Hiilisuodattimen vaihtotarpeen ilmainen
- Asennettavissa 60 cm leveään kalusteeseen

**Tuotenumero (PNC)** 949 599 271

**EAN-koodi** 7333394013763

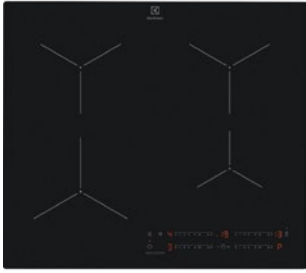
**Keittotasoliesituuletin** Induktiotasoliesituulettimella

**Kehys** Kehyksetön

**Asennustapa** Huullosasennus tai asennusaukon päälle

**Ilmanpoisto** kiertoilmatoimisena, aktiivihiihluodatin vakiona

**Energialuokka** A+



## Induktioallas EH60KI5MC

Sh. 1145,00 **Hinta €  
831,00**

- Direct Access -liukuhipaisukytkimet
- Power Booster -toiminto
- Hob<sup>2</sup>Hood-toiminto
- Keittoalueiden ajastus
- Turvallinen: Lapsilukitus
- Toimintolukitus
- Helppo asennus
- Äänimerkki, jonka voi poistaa käytöstä
- Eko-ajastin
- Kuluneen ajan ilmaisin

**Tuotenumero (PNC)** 949 599 554

**EAN-koodi** 7333394136189

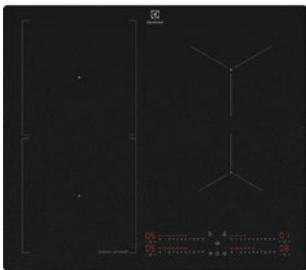
**Keittotasot** Induktioallas

**Tuotesarja**

**Kehys** Kehyksetön

**SaphirMatt® SE** naarmuunkestävämpi pinta

**Asennustapa** Asennusaukon päälle



## Induktioallas EH60KB6BSC

Sh. 1425,00 **Hinta €  
894,00**

- Tyylikkääst hipaisupainikkeet
- Power Booster -toiminto
- Keittoalueiden ajastus
- Nerokas jälkilämmönilmaisim
- Direkt Access -liukuhipaisukytkimet
- Turvallinen: Lapsilukitus, toimintolukitus
- Helppo asennus
- Äänimerkki, jonka voi poistaa käytöstä
- Eko-ajastin
- SaphirMatt
- Silta-toiminto
- Hob2Hood

**Tuotenumero (PNC)** 949 599 482

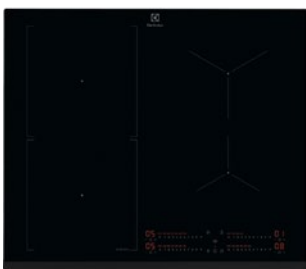
**EAN-koodi** 7333394113098

**Keittotasot** Induktioallas

**Tuotesarja** SenseBoil

**Kehys** Kehyksetön

**Asennustapa** Huullosasennus tai asennusaukon päälle



## Induktioallas EH60KB6BF

Sh. 1159,00 **Hinta €  
728,00**

- Tyylikkääst hipaisupainikkeet
- Power Booster -toiminto
- Keittoalueiden ajastus
- Nerokas jälkilämmönilmaisim
- Turvallinen: lapsilukitus, toimintolukitus
- Helppo asennus
- Äänimerkki, jonka voi poistaa käytöstä
- Eko-ajastin
- Silta-toiminto
- Hob2Hood

**Tuotenumero (PNC)** 949 599 304

**EAN-koodi** 7333394032276

**Keittotasot** Induktioallas

**Tuotesarja** SenseBoil

**Kehys** 1 viistetty reuna

**Asennustapa** Asennusaukon päälle



## Induktiotaso HKI650NF

Sh. 1012,00

**Hinta €**  
**513,00**

- Power Booster -toiminto
- Keittoalueiden ajastus
- Nerokas jälkilämmönilmaisin
- Hob<sup>2</sup>Hood
- Turvallinen
- Lapsilukitus
- Toimintolukitus

**Tuotenumero (PNC)** 949 492 726

**EAN-koodi** 7333394025261

**Keittotaso** Induktiotaso

**Kehys** 1 viistetty reuna

**Asennustapa** Asennusaukon päälle



## Induktiotaso EH60KI2S

Sh. 745,00

**Hinta €**  
**427,00**

- Tyylikkääät hipaisupainikkeet
- Power Booster -toiminto
- Turvallinen
- Lapsilukitus
- Toimintolukitus
- Helppo asennus

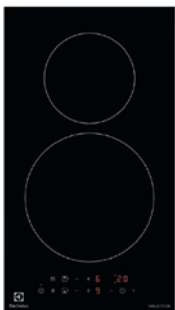
**Tuotenumero (PNC)** 949 492 739

**EAN-koodi** 7333394034645

**Keittotaso** Induktiotaso

**Kehys** Kehyksetön

**Asennustapa** Asennusaukon päälle



## Induktiotaso HOI336F

Sh. 799,00

**Hinta €**  
**502,00**

- Tyylikkääät hipaisupainikkeet
- Power Booster -toiminto
- Keittoalueiden ajastus
- Nerokas jälkilämmönilmaisin
- Turvallinen
- Lapsilukitus

**Tuotenumero (PNC)** 949 492 568

**EAN-koodi** 7332543983094

**Keittotaso** Induktiotaso

**Tuotesarja** Domino

**Kehys** Kehyksetön

**Asennustapa** Asennusaukon päälle



## Liesituuletin LFP516K

Sh. 599,00 **Hinta €**  
**403,00**

- Asennus: Integroitu, leveys: 60 cm
- Ilmanvirtaus hormiliitännällä m<sup>3</sup> / h (max / min): 500 / 280
- Äänitaso min / max / intensiivi: 55 / 66 / 0 dB(A)
- Eri nopeuksien lukumäärä: 3
- Valaistus: 2 x LED
- Tuulettimen ohjaus elektronisilla painokytkimillä. Eri tehoja: 3
- Rasvasuodatin: 2 x Alumiini
- Asennus hormiin tai kiertoilmatoimisena. Aktiivihiihisuodatin lisävarusteena
- Äänitaso aktiivihiihellä, min / max: 60 / 70 dB(A)
- Teho aktiivihiihellä, min / max / intensiivi (m<sup>3</sup> / h): 220 / 340 / 0

**Tuotenumero (PNC)** 942 022 842  
**EAN-koodi** 7333394077727  
**Asennus/sijoitus** Integroitu  
**Väri** Musta

**Leveys (mm)** 598  
**Energialuokka** C  
**Aktiivihiihi** ECFB01ST



## Liesituuletin LFG815K

Sh. 759,00 **Hinta €**  
**681,00**

- Asennus: Kalusteen sisään, leveys: 54 cm
- Ilmanvirtaus hormiliitännällä m<sup>3</sup> / h max / min): 430 / 240
- Ilmanvirtaus hormiliitännällä intensiiviteholla (m<sup>3</sup> / h): 650
- Äänitaso min / max / intensiivi: 44 / 57 / 66 dB(A)
- Eri nopeuksien lukumäärä: 3+ intensiiviteho, Breeze - toiminto
- Valaistus: 1 x LED
- Tuulettimen ohjaus elektronisilla painokytkimillä. Eri tehoja: 3+ intensiiviteho,
- Breeze -toiminto
- Rasvasuodattimen puhdistustarpeen ilmainen
- Aktiivihiihisuodattimen huoltotarpeen ilmainen

**Tuotenumero (PNC)** 942 022 880  
**EAN-koodi** 7333394130910  
**Väri** Musta  
**Hob<sup>2</sup>Hood** -toiminto Hob<sup>2</sup>Hood -toiminto  
**Teholuokka** A

**Asennus/sijoitus** Kalusteen sisään  
**Leveys (mm)** 542  
**Energialuokka** A  
**Aktiivihiihi** MCFB84ST



## Liesituuletin CFG516R

Sh. 665,00 **Hinta €**  
**393,00**

- Asennus: Kalusteen sisään, leveys: 54 cm
- Ilmanvirtaus hormiliitännällä m<sup>3</sup> / h (max / min): 450 / 285
- Ilmanvirtaus hormiliitännällä intensiiviteholla (m<sup>3</sup> / h): 600
- Äänitaso min / max / intensiivi: 50 / 60 / 66 dB(A)
- Valaistus: 2 x LED
- Tuulettimen ohjaus elektronisilla painokytkimillä.
- Eri tehoja: 3 + intensiiviteho
- Rasvasuodattimen puhdistustarpeen ilmainen
- Aktiivihiihisuodattimen huoltotarpeen ilmainen
- Rasvasuodatin: 1 x Alumiini
- Asennus hormiin tai kiertoilmatoimisena.
- Aktiivihiihisuodatin lisävarusteena
- Äänitaso aktiivihiihellä, min / max: 59 / 68 dB(A)
- Teho aktiivihiihellä, min / max / intensiivi (m<sup>3</sup> / h): 230 / 330 / 380
- Hob2Hood toiminto

**Tuotenumero (PNC)** 942 022 842  
**EAN-koodi** 7333394077727  
**Asennus/sijoitus** Integroitu  
**Väri** Musta

**Leveys (mm)** 598  
**Hob<sup>2</sup>Hood -toiminto**  
**Energialuokka** C  
**Aktiivihiihi** ECFB01ST



## Integroitava astianpesukone EEC67310L

Sh. 1665,00 **Hinta € 1062,00**

- XXL-kokoinen sisätila: 10 L tilavampi kuin tavallinen astianpesukone
- 8 pesuohjelmaa, 4 lämpötilaa
- AutoOff-toiminto
- Comfortlift –ylösnouseva alakori
- Ohjelmien ja asetusten valinta kosketuspainikkeilla
- Kaksivärinen lattiaan heijastuva merkkivalo
- Kuivaustekniikka: AirDry

**Tuotenumero (PNC)** 911 434 729

**EAN-koodi** 7332543780228

**Energialuokka** D

**Äänitaso/-luokka** (2019/2017/EU) 44 dB(A) / B

**Astiasot/pesutasot** 14 / 3 tasoa



## Integroitava astianpesukone LSV48400L

Sh. 1225,00 **Hinta € 615,00**

- 6 pesuohjelmaa, 3 lämpötilaa
- AutoOff-toiminto
- Ohjauspaneelissa symbolit
- Ohjelmien ja asetusten valinta kosketuspainikkeilla
- Kuivaustekniikka: AirDry

**Tuotenumero (PNC)** 911 535 289

**EAN-koodi** 7332543983681

**Energialuokka** C

**Äänitaso/-luokka** (2019/2017/EU) 44 dB(A) / B

**Astiasot/pesutasot** 14 / 3 tasoa



## Integroitava astianpesukone KEQC7200L

Sh. 1225,00 **Hinta € 599,00**

- 8 pesuohjelmaa, 4 lämpötilaa
- AutoOff-toiminto
- Ohjelmien ja asetusten valinta kosketuspainikkeilla
- Kaksivärinen lattiaan heijastuva merkkivalo
- Kuivaustekniikka: AirDry
- Ajustustoiminto 1-24 tuntia

**Tuotenumero (PNC)** 911 536 544

**EAN-koodi** 7332543801411

**Energialuokka** E

**Äänitaso/-luokka** (2019/2017/EU) 46 dB(A) / C

**Astiasot/pesutasot** 13 / 2 tasoa



## Integroitava astianpesukone KL82B200P

Sh. 1249,00 **Hinta € 1062,00**

- Push2Open-ominaisuus
- 8 pesuohjelmaa, 3 lämpötilaa
- AutoOff-toiminto
- Ohjelmien ja asetusten valinta kosketuspainikkeilla
- Sisävalo
- Kuivaustekniikka: AirDry
- Ajustustoiminto 1-24 tuntia
- Ruokailuvälinetaso
- Pesuohjelmat: 120 Minutes, 60 Minutes, 90 Minutes, AUTOClean, ECO, MachineClean, QuickClean, QuickRinse
- Veden likaisuuden tunnistin

**Tuotenumero (PNC)** 911 473 147

**EAN-koodi** 7333394164168

**Äänitaso/-luokka** (2019/2017/EU) 42 dB(A) / B

**Energialuokka** B

**Astiasot/pesutasot** 14 / 3 tasoa

**Pesuohjelmia / lämpötiloja** 8 / 3  
**QuickSelect-ohjauspaneeli** Taso 3  
**Tila** ruokailuvälineille Aterintaso

# Integroitavat astianpesukoneet

Hinnat sis. alv 25,5% ja kierrätysmaksun.



## Integroitava astianpesukone EEG63420L

Sh 969,00 **Hinta €  
803,00**

- 8 pesuohjelmaa, 3 lämpötilaa
- AutoOff-toiminto
- Ohjelmien ja asetusten valinta kosketuspainikkeilla
- Kaksivärinen lattiaan heijastuva merkkivalo
- Valonsäde lattiassa
- Kuivaustekniikka: AirDry

- Ajastustoiminto 1-24 tuntia
- Pesuohjelmat: 160 Min., 60 Minutes, 90 Minutes, AUTO Sense, Eco, Ylläpito-ohjelma, Quick 30 Minutes, Esihuuhtelu
- QuickSelect ja Ecometer – Ecometer -opastaa sinua säästämään vettä ja energiaa
- Veden likaisuuden tunnistin

**Tuotenumero (PNC)** 911 077 059  
**EAN-koodi** 7333394149875  
**Äänitaso/-luokka** (2019/2017/EU) 44 dB(A) / B  
**Energialuokka** C

**Astiasot/pesutasot** 10 / 3 tasoa  
**Pesuohjelmia** / lämpötiloja 8 / 3  
**QuickSelect-ohjauspaneeli** Taso 3  
**Tila** ruokailuvälineille Aterintaso



## Integroitava astianpesukone KEQC2200L

Sh. 972,00 **Hinta €  
653,00**

- 8 pesuohjelmaa, 3 lämpötilaa
- AutoOff-toiminto
- Ohjelmien ja asetusten valinta kosketuspainikkeilla

- Kaksivärinen lattiaan heijastuva merkkivalo
- Valonsäde lattiassa
- Kuivaustekniikka: AirDry
- Ajastustoiminto 1-24 tuntia

**Tuotenumero (PNC)** 911 074 055  
**EAN-koodi** 7332543731077  
**Energialuokka** E  
**Äänitaso/-luokka** 2019/2017/EU) 46 dB(A) / C  
**Astiasot/pesutasot** 9 / 2 tasoa

# Astianpesukoneet



## Astianpesukone ESM48320UX

Sh. 1185,00 **Hinta €  
693,00**

- 8 pesuohjelmaa, 4 lämpötilaa
- AutoOff-toiminto
- Ohjauspaneelissa symbolit
- Kuivaustekniikka: AirDry
- Ajastustoiminto 1-24 tuntia
- Pesuohjelmat: 160 Min., 60 Minutes, 90 Minutes, AUTO Sense, Eco, Ylläpito-ohjelma, Quick 30 Minutes, Esihuuhtelu

**Tuotenumero** 911 544 075  
**EAN-koodi** 7332543845309  
**Energialuokka** D  
**Äänitaso/-luokka** (2019/2017/EU) 42 dB(A) / B  
**Väri** teräs



## Astianpesukone ESM48320UW

Sh. 1052,00 **Hinta €**  
**615,00**

- AutoOff-toiminto
- Ohjauspaneelissa symbolit
- Kuivaustekniikka: AirDry
- Ajustustoiminto 1-24 tuntia

- Pesuohjelmat: 160 Min., 60 Minutes, 90 Minutes, AUTO Sense, Eco, Ylläpito-ohjelma, Quick 30 Minutes, Esihuuhtelu

**Tuotenumero** 911 544 076  
**EAN-koodi** 7332543845316  
**Energialuokka** D  
**Äänitaso/-luokka** 42 dB(A) / B (2019/2017/EU)

**Astiasot/pesutasot** 14 / 3 tasoa  
**Väri** valkoinen



## Astianpesukone ESS42200SX 45 cm leveä

Sh. 1092,00 **Hinta €**  
**639,00**

- 8 pesuohjelmaa, 4 lämpötilaa
- Pesuohjelmat: 160 Min., 60 Minutes, 90 Minutes, AUTO Sense, Eco, Ylläpito-ohjelma, Quick 30 Minutes, Esihuuhtelu.

- AutoOff-toiminto
- Ohjauspaneelissa symbolit
- Kuivaustekniikka: AirDry
- Ajustustoiminto 1-24 tuntia
- Ruokailuvälinekori

**Tuotenumero (PNC)** 911 544 076  
**EAN-koodi** 7332543845316  
**Energialuokka** D  
**Äänitaso/-luokka** (2019/2017/EU) 42 dB(A) / B

**Astiasot/pesutasot** 14 / 3 tasoa  
**Väri** teräs



## Astianpesukone ESS42200SW 45 cm leveä

Sh. 959,00 **Hinta €**  
**568,00**

- 8 pesuohjelmaa, 4 lämpötilaa
- Pesuohjelmat: 160 Min., 60 Minutes, 90 Minutes, AUTO Sense, Eco, Ylläpito-ohjelma, Quick 30 Minutes, Esihuuhtelu.

- AutoOff-toiminto
- Ohjauspaneelissa symbolit
- Kuivaustekniikka: AirDry
- Ajustustoiminto 1-24 tuntia
- Ruokailuvälinekori

**Tuotenumero (PNC)** 911 084 023  
**EAN-koodi** 7332543732661  
**Energialuokka** E  
**Äänitaso/-luokka** (2019/2017/EU) 46 dB(A) / C

**Astiasot/pesutasot** 9 / 2 tasoa  
**Väri** valkoinen



## Astianpesukone ESS88600UK

Sh. 1159,00 **Hinta €**  
**1042,00**

- XXL-kokoinen sisätila: 10 litraa tilavampi kuin tavallinen astianpesukone
- 8 pesuohjelmaa, 4 lämpötilaa
- AutoOff-toiminto
- Ohjauspaneelissa symbolit
- Ohjelmien ja asetusten valinta kosketuspainikkeilla

- Digitaalinäyttö
- Kuivaustekniikka: AirDry
- Ajustustoiminto 1-24 tuntia
- Pesuohjelmat: 160 Min., 60 Minutes, 90 Minutes, Auto, Eco, Ylläpitoohjelma, Quick 30 Minutes, Esihuuhtelu

**Tuotenumero (PNC)** 911 447 466  
**EAN-koodi** 7333394138688  
**Äänitaso/-luokka** (2019/2017/EU) 44 dB(A) / B  
**Energialuokka** A

**Astiasot/pesutasot** 14 / 3 tasoa  
**XXL-allas** On  
**Pesuohjelmia** / lämpötiloja 8 / 4



## Jääkaappi KRD6DE18S1

Sh. 1425,00 **Hinta €**  
**909,00**

- Elektroniset hipaisukytkimet digitaalnäytöllä
- Avoimen oven hälytys äänellä ja merkkivalolla
- Valaistus: 1 yläosassa
- Sisätilan materiaali 70% kierrätysmateriaalia

**Tuotenumero (PNC)** 923 581 351

**EAN-koodi** 7333394034980

**Energialuokka** E

**Tilavuus, l** 310

**Dynaaminen viilennys** DynamicAir

**CustomFlex®-ovihyllyjärjestelmä**

**Vuotuinen energiankulutus** (kWh, 2019/2016/EU) 114

**Äänitaso/-luokitus** (2019/2016/EU) 32 dB(A)/ B

**Asennus** liukukiskokiinnitys



## Pakastin KUN7NE18S

Sh. 1505,00 **Hinta €**  
**938,00**

- Elektroniset hipaisukytkimet
- digitaalisella näytöllä
- Action Freeze automaattinen pikapakastus
- Automaattinen pikapakastus-toiminto
- Ovi auki-hälytys äänimerkillä ja merkkivalolla
- Lämpötilahälytys äänellä ja merkkivalolla
- Pakastuslaatikot: 5 täyskokoista, Frosted
- Pakastushyllyt: 2
- Lapsiturvallinen On / offkytkin
- Pakastimen lasihyllyt
- Sisätilan materiaali 70% kierrätysmateriaalia

**Tuotenumero (PNC)** 922 782 346

**EAN-koodi** 7333394034935

**Energialuokka** E

**Pakastimen nettotilavuus** 212 ltr (2019/2016/EU)

**Pakastustekniikka** FrostFree

**Vuotuinen energiankulutus** 236 kWh, 2019/2016/EU)

**Äänitaso/-luokitus** 35 dB(A) / B

**Asennus** liukukiskokiinnitys





## Jääkaappi LXS3SE82R tason alle asennettava

Sh. 769,00

Hinta €

**704,00**

- Ovi oveen asennus
- Lämpötilahälytin äänellä ja merkkivalolla
- Hiljainen, visuaalinen lämpötilahälytys
- Valaistus: 1, LED valaistus sisällä

**Tuotenumero (PNC)** 923 421 539

**EAN-koodi** 7333394146805

**Energialuokka** E

**Vuotuinen** energiankulutus (kWh, 2019/2016/EU) 93

**Mitat** K x L x S (mm) 818x595x545

**Tilavuus**, l 138

**Äänitaso/-luokitus** (2019/2016/EU) 38 dB(A) / C

**Asennusmitat** K x L x S (mm) 820x600x550



## Pakastin LYL3LE82R tason alle asennettava

Sh. 839,00

Hinta €

**678,00**

- Action Freeze automaattinen pikapakastus
- Lämpötilahälytin äänellä ja merkkivalolla
- Pakastuslaatikot: 3 täyskokoista, Läpinäkyvät, muovia
- Pakastusalusta
- Ovi oveen asennus

**Tuotenumero (PNC)** 922 717 376

**Energialuokka** E

**Pakastustekniikka** LowFrost

**Äänitaso/-luokitus** (2019/2016/EU) 38 dB(A) / C

**EAN-koodi** 7333394146768

**Pakastimen** nettotilavuus (ltr, 2019/2016/EU) 101

**Vuotuinen** energiankulutus (kWh, 2019/2016/EU) 178

**Mitat** K x L x S (mm) 818x595x545



## Jääkaappi-pakastin LNA7NE18S

Sh. 1009,00

Hinta €

**881,00**

- FrostFree
- Automaattinen pikapakastus
- Avoimen oven hälytys äänellä ja merkkivalolla
- Pakastimen laatikot: 2 laatikkoa ja pakastava hylly, läpinäkyvät, muovia
- Pakastimessa lasihyllyt
- Jääkaapin valaistus: LED, integroitu ohjauspaneeliin
- FrostFree
- Liukukiskoasennus

**Tuotenumero (PNC)** 925 505 367

**Energialuokka** E

**Pakastustekniikka** FrostFree

**AI CoolAssist®**

**Mitat** K x L x S (mm) 1772x546x549

**EAN-koodi** 7333394131856

**Jääkaapin/pakastimen nettotilavuus** L 195 / 62

**Vuotuinen energiankulutus** (kWh, 2019/2016/EU) 216

**Asennusmitat** K x L x S (mm) 1780x560x550



## Jääkaappi-pakastin KNA6LE18S

Sh. 969,00

Hinta €

**812,00**

- Automaattinen pikapakastus
- Avoimen oven hälytys äänellä ja merkkivalolla
- Pakastimen laatikot: 2 full width+1 Freezer tray, Läpinäkyvät, muovia
- Pakastimessa lasihyllyt
- Jääkaapin valaistus: LED, integroitu ohjauspaneeliin
- Liukukiskoasennus

**Tuotenumero (PNC)** 925 503 409

**Energialuokka** E

**Pakastustekniikka** LowFrost

**AI CoolAssist®**

**Mitat** K x L x S (mm) 1772x546x549

**EAN-koodi** 7333394133270

**Jääkaapin/pakastimen nettotilavuus** L 198 / 73

**Vuotuinen energiankulutus** (kWh, 2019/2016/EU) 219

**Asennusmitat** K x L x S (mm) 1780x560x550



## Jääkaappi-pakastin KNA7TE75S

Hinta €  
Sh. 1659,00 **1377,00**

- FrostFree
- Automaattinen pikapakastus
- Avoimen oven hälytys äänellä ja merkkivalolla
- Lämmön nousun visuaalinen ilmainen ja äänimerkki
- Pakastimen laatikot: 3 täyskokoista, Frosted
- Jääkaapin valaistus: 1 sivussa, 1 yläosassa
- Liukukiskoasennus

Tuotenumero (PNC) 925 974 005

Energialuokka E

Pakastustekniikka FrostFree

Vuotuinen energiankulutus (kWh, 2019/2016/EU) 247

EAN-koodi 7333394139005

Jääkaapin/pakastimen nettotilavuus L 286 / 89

Dynaaminen viilennys DynamicAir

Mitat K x L x S (mm) 1884x696x549



**MaxiSpace**  
**45%**

lisää tilaa verrattuna tavalliseen jääkaappi-pakastimeen - 374 l

**Uusi rakenne**

Uusimpien standardien mukainen, hiljaisempi, kestävämpi ja energiatehokkaampi

**GreenZone**

GreenZone-vihanneslaatikossa vihannekset ja hedelmät säilyvät tuoreina pidempään





## Pakastin EUT6NE28K1

Sh 1492,00

**Hinta €  
1095,00**

- Elektroninen lämpötilanohjaus LED- merkkivaloilla
- Pikapakastus-toiminto
- Ovi auki-hälytys äänimerkillä ja merkkivalolla
- Lämpötilahälytys äänellä ja merkkivalolla
- Pakastuslaatikot: 5 täyskokoista, läpinäkyvät, muovia
- Vipukahva
- Maalattu matta musta

**Tuotenumero (PNC)** 922 717 362

**EAN-koodi** 7333394088679

**Energialuokka** E

**Pakastimen nettotilavuus** (ltr, 2019/2016/EU) 280

**Pakastustekniikka** FrostFree



## Pakastin KRF6EX1

Sh 1492,00

**Hinta €  
1095,00**

- Elektroninen lämpötilanohjaus LED- merkkivaloilla
- Pikapakastus-toiminto
- Ovi auki-hälytys äänimerkillä ja merkkivalolla
- Lämpötilahälytys äänellä ja merkkivalolla
- Pakastuslaatikot: 5 täyskokoista, läpinäkyvät, muovia
- Vipukahva
- Teräs

**Tuotenumero (PNC)** 922 717 367

**EAN-koodi** 7333394088723

**Energialuokka** E

**Pakastimen nettotilavuus** (ltr, 2019/2016/EU) 280

**Pakastustekniikka** FrostFree



## Pakastin KRF6EW1L

Sh 1359,00

**Hinta €  
997,00**

- Elektroninen lämpötilanohjaus LED- merkkivaloilla
- Pikapakastus-toiminto
- Ovi auki-hälytys äänimerkillä ja merkkivalolla
- Lämpötilahälytys äänellä ja merkkivalolla
- Pakastuslaatikot: 5 täyskokoista, läpinäkyvät, muovia
- Vipukahva
- Valkoinen

**Tuotenumero (PNC)** 922 717 365

**EAN-koodi** 7333394088709

**Energialuokka** E

**Pakastimen nettotilavuus** (ltr, 2019/2016/EU) 280

**Pakastustekniikka** FrostFree



## Jääkaappi-pakastin KRC720CK

Sh 1652,00

**Hinta €  
1208,00**

- FrostFree
- Jääkaapin pikajäähdytys
- Erillinen ohjaus jääkaapille ja pakastimelle
- Jääkaapissa lomatoiminto
- Pakastimen laatikot: 2 normaalia + 1 puolisyvä, läpinäkyvät, muovia
- Jääkaapin valaistus: 1 sivussa, 1 yläosassa

**Tuotenumero (PNC)** 925 993 710

**EAN-koodi** 7333394053455

**Energialuokka** C

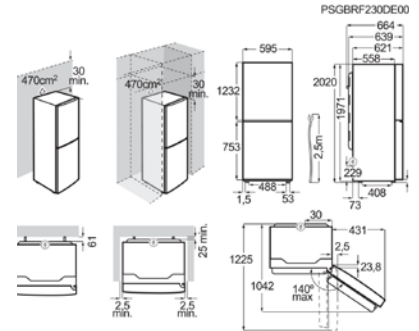
**Jääkaapin/pakastimen**

**nettotilavuus** l 260 / 103

**Pakastustekniikka** FrostFree

**Dynaaminen viilennys** MultiFlow

**Väri** maalattu matta musta



## Jääkaappi-pakastin LNT7MC36X

Sh 1652,00

**Hinta €  
1208,00**

- FrostFree
- Jääkaapin pikajäähdytys
- Erillinen ohjaus jääkaapille ja pakastimelle
- Jääkaapissa lomatoiminto
- Pakastimen laatikot: 2 normaalia + 1 puolisyvä, läpinäkyvät, muovia
- Jääkaapin valaistus: 1 sivussa, 1 yläosassa

**Tuotenumero (PNC)** 925 993 663

**EAN-koodi** 7333394034089

**Energialuokka** C

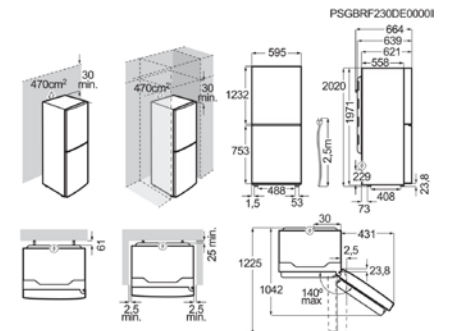
**Jääkaapin/pakastimen**

**nettotilavuus** l 260 / 103

**Pakastustekniikka** FrostFree

**Dynaaminen viilennys** MultiFlow

**Väri** teräs



## Jääkaappi-pakastin LNT7MC36W

Sh 1519,00

**Hinta €  
1102,00**

- FrostFree
- Jääkaapin pikajäähdytys
- Erillinen ohjaus jääkaapille ja pakastimelle
- Jääkaapissa lomatoiminto
- Pakastimen laatikot: 2 normaalia + 1 puolisyvä, läpinäkyvät, muovia
- Jääkaapin valaistus: 1 sivussa, 1 yläosassa

**Tuotenumero (PNC)** 925 993 662

**EAN-koodi** 7333394034072

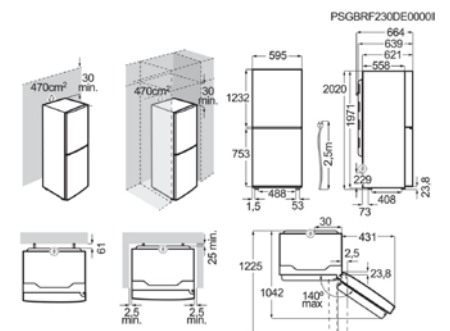
**Energialuokka** C

**Jääkaapin/pakastimen nettotilavuus** l 260 / 103

**Pakastustekniikka** FrostFree

**Dynaaminen viilennys** MultiFlow

**Väri** valkoinen





## Jääkaappi-pakastin KNT6ME33X

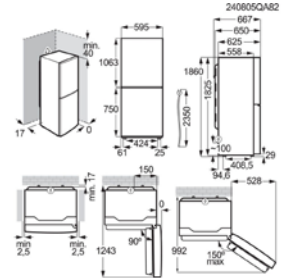
Sh. 1292,00

**Hinta €**  
**891,00**

- MultiFlow
- FrostFree
- Automaattinen pikapakastus
- Jääkaapin pikajäähdytys
- Erillinen ohjaus jääkaapille ja pakastimelle

- Pulloteline
- Pakastimen laatikot: 2 normaalia + 1 puolisyvä, Läpinäkyvät, muovia
- Jääkaapin valaistus: LED, yläpaneelissa
- FrostFree

**Tuotenumero (PNC)** 925 993 605  
**EAN-koodi** 7333394023694  
**Energialuokka** E  
**Pakastustekniikka** FrostFree  
**Jääkaapin/pakastimen nettotilavuus** L 230 / 101  
**Dynaaminen viilennys** MultiFlow



## Jääkaappi-pakastin KNT6ME33WR

Sh. 1159,00

**Hinta €**  
**797,00**

- MultiFlow
- FrostFree
- Jääkaapin pikajäähdytys
- Erillinen ohjaus jääkaapille ja pakastimelle

- Pulloteline
- Pakastimen laatikot: 2 normaalia + 1 puolisyvä, Läpinäkyvät, muovia
- Jääkaapin valaistus: LED, yläpaneelissa
- FrostFree

**Tuotenumero (PNC)** 925 993 606  
**EAN-koodi** 7333394023700  
**Energialuokka** E  
**Jääkaapin/pakastimen nettotilavuus** L 230 / 101  
**Pakastustekniikka** FrostFree

**Dynaaminen viilennys** MultiFlow  
**Vuotuinen energiankulutus (kWh, 2019/2016/EU)** 250  
**Väri** valkoinen



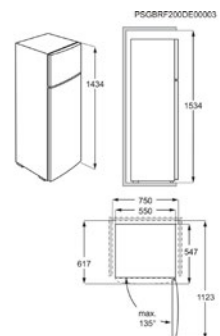
## Jääkaappi-pakastin LTB1AE24W0

Sh. 719,00

**Hinta €**  
**530,00**

- Elektroninen lämpötilanohjaus
- Pakastimessa lasihyllyt
- Jääkaapin valaistus: LED-valaistus

**Tuotenumero (PNC)** 925 992 305  
**EAN-koodi** 7333394012353  
**Energialuokka** E  
**Jääkaapin/pakastimen nettotilavuus** L 165 / 41  
**Pakastustekniikka** LowFrost  
**Dynaaminen viilennys**  
**Energialuokka** E





## Pyykinpesukone EFI742RX4G

Hinta €  
Sh. 1519,00 **1070,00**

- Höyryohjelmia
- Vaahdontunnistus

**Tuotenumero (PNC)** 914 496 009  
**EAN-koodi** 7333394062686  
**Energialuokka** A

**Max.täyttömäärä** (kg), Eco 40-60 10.5  
**Max linkousnopeus** (k/min) 1400  
**Pesutekniikka** Eko-pesutekniikka



## Kuivausrumpu EDI742R95G

Hinta €  
Sh. 1719,00 **1101,00**

- Automaattiset kuivausohjelmat
- Näytön tyyppi: Valkoinen LED
- Sisävalo
- Inverter-moottori
- Ajastin
- Aikaohjatut kuivausohjelmat

**Tuotenumero (PNC)** 916 900 423  
**EAN-koodi** 7333394125251  
**Energialuokka** C  
**Säädettävä korkeus** Neljä säätöjalkaa

**Tuoteperhe** 700 DelicateCare  
**Moottori** Inverter



## Pyykinpesukone EFI621O84O

Hinta €  
Sh. 919,00 **618,00**

- Täyttömäärä: 8 kg
- Vaahdontunnistus
- Lapsilukko
- Tulvasuojaus

**Tuotenumero (PNC)** 914 931 034  
**EAN-koodi** 7333394043739  
**Max.täyttömäärä** (kg) Eco 40-60 8.0  
**Max linkousnopeus** 1400 k/min

**Pesutekniikka** Eko-pesutekniikka  
**Energialuokka** A



## Kuivausrumpu EDI621O85O

Hinta €  
Sh. 1172,00 **788,00**

- Automaattiset kuivausohjelmat
- Näytön tyyppi: Valkoinen LED
- Inverter-moottori
- Ajastin
- Suuntaa vaihtava rumpu
- Auto-off -toiminto eliminoi energiankulutuksen valmiustilassa
- Vakiovarusteet: Condenser Slots Brush, viemäröintiletku
- Aikaohjatut kuivausohjelmat

**Tuotenumero (PNC)** 916 099 901  
**EAN-koodi** 7333394059396  
**Kuivaustekniikka** Lämpöpumppu  
**Täyttömäärä** 8 kg kuivauksessa

**Energialuokka** A+++  
**Woolmark-sertifikaatti**  
**Moottori** Inverter



## Kuivaava pesukone EW7WB764T4

Hinta €  
Sh. 2172,00 **1352,00**

- Höyryohjelmia
- Vaahdontunnistus
- Tulvasuojaus
- Aikaohjattu kuivaus
- Woolmarkin hyväksymä villaohjelma

**Tuotenumero (PNC)** 914 606 631  
**EAN-koodi** 7333394027869  
**Pesutekniikka** Eko-pesutekniikka  
**Kuivaustekniikka** Kondensoiva  
**Energialuokka** D  
**Täyttömäärä** pesu 7 kg, kuivaus 4 kg

**Max. linkousnopeus** 1551 (nimellistäyttö-määrä, kierr/min. 2019/2014/EU)  
**Woolmark-sertifikaatti** 801327023\_woolmarkblue\_ariellenor  
**Tuotesarja** PerfectCare 700 DualCare



## 50 cm leveä liesi LKR54001NW

Sh. 799,00 **Hinta €**  
**557,00**

- Lapsiturvallinen viilennetty uunin luukku jossa 2-kertainen lasi
- Helposti puhdistettava luukku
- Uunin höyrypoistoaukko keittotason takana

**Tuotenumero (PNC)** 943 005 748

**EAN-koodi** 7333394053608

**Leveys** 50 cm

**Keittotaso** Keraaminen taso

**Mitat (K x L x S) (mm)** 858-923x500x600

**Energialuokka** A

**Uunitilan nettotilavuus (L)** 57

**Uunin lämpötila** 50°C - 300°C



## 50 cm leveä liesi LKI561401W

Sh. 1225,00 **Hinta €**  
**850,00**

- Induktioalueet ovat todella nopeita, energiataloudellisia, tarkasti ja nopeasti säädettävissä sekä helppoja puhdistaa
- Paistolämpömittari virrankatkaisulla
- Näyttö ajastusautomaatiikalla
- Lapsiturvallinen viilennetty uunin luukku jossa Suora
- Helposti puhdistettava luukku
- Viilennystuuletin

**Tuotenumero (PNC)** 943 005 665

**EAN-koodi** 7333394071817

**Leveys** 50 cm

**Keittotaso** Induktiotaso

**Mitat (K x L x S) (mm)** 858-923x500x600

**Energialuokka** A



## 60 cm leveä liesi LKR64001NW

Sh. 1065,00 **Hinta €**  
**742,00**

- Säilytystilana vetolaatikko
- Lapsiturvallinen viilennetty uunin luukku jossa Koristelistä metallia
- Helposti puhdistettava luukku
- Viilennystuuletin
- Uunin höyrypoistoaukko keittotason takana

**Tuotenumero (PNC)** 947 941 424

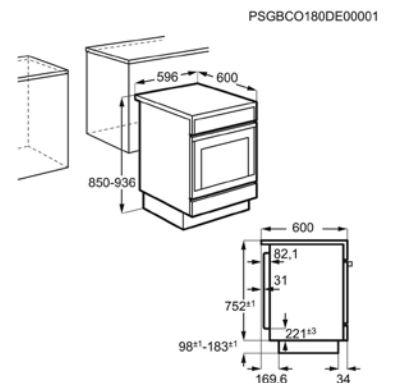
**EAN-koodi** 7332543768851

**Energialuokka** A

**Leveys** 60 cm

**Keittotaso** Keraaminen taso

**Mitat (K x L x S) (mm)** 850-936x596x600





## Teleskooppikannattimet 1 taso TR1LFV

Hinta €  
Sh. 85,00 **60,00**

Teleskooppikannattimet. 1 taso, täysin ulosvedettävät. Brändäämätön, ruskea pahvipakkaus. Sopii kalusteuneihin ilman höyrytoimintoja, SteamCrisp- & SteamBake-kalusteuneihin, sekä yli 60L kokoisille lattialiesille. .

**Tuotenumero (PNC)** 944 189 352

**Ean-koodi** 7332543112876



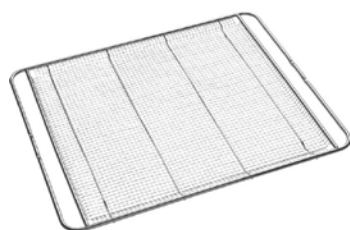
## Teleskooppikannattimet höryuuneille, 1 taso TR1LFSTV

Hinta €  
Sh. 119,00 **66,00**

Teleskooppikannattimet höryuuneille. 1 taso, täysin ulosvedettävät. Sopii höryuuneihin täyshöyrytoiminnolla (SteamPro & SteamBoost).

**Tuotenumero (PNC)** 944 189 355

**Ean-koodi** 7332543112906



## Airfry Oven Basket E90OAFWM

Hinta €  
Sh. 65,00 **45,00**

AirFry-uunikorissa valmistat rapeita ja tasaisesti kypsyeitä ranskalaisia perunoita, vihanneksia ja kanansiipiä sekä muita ruokia vähemmällä öljyllä tai kokonaan ilman. Eri-tyinen verkkorakenne parantaa jatkuvaa ilmankiertoa, eikä ruokaa tarvitse käännellä. Korkeus (mm) 24

**Tuotenumero (PNC)** 902 986 643

**EAN-koodi** 7333394083858



## Easy2Clean -pelti E90OAF11

Hinta €  
Sh. 105,00 **63,00**

Easy2Clean -pelti kalusteuneille ja lattialiesille. Innovatiivisen keraamisen tarttumattoman pinnoitteen ansiosta et tarvitse enää leivinpaperia. Ruoanlaittoa helposti yhdistettynä helppoon puhdistamiseen. Sisältää 1 kpl. K: 22 mm L: 466 mm S: 385 mm.

**Tuotenumero (PNC)** 902 980 258

**EAN-koodi** 7332543784639



## Plancha Grill 2.0 Electrolux E9HHPG11

Hinta €  
Sh. 265,00 **188,00**

Grillaa sisätiloissa ympäri vuoden. Säilyttää ruoan luonnollisen mehukkuuden ja aromit, antaa paremman koostumuksen ja saa ruoan maistumaan paremmalta. Keraaminen, tarttumaton Easy2Clean-pinnoite Korkeus (mm) 466

**EAN**

**Tuotenumero (PNC)** 902 986 519



## Asennustarvikesarja ET\_70\_80 induktioliesituulettimille

Sh. 287,00 **Hinta € 201,00**

Asennustarvikesarja 70 cm ja 80 cm induktiotasoliesituulettimille. Huoneilmaan palauttavan asennussarjan avulla poistoilma puhalletaan viereisen kalusteen sokkelitilan etureunaan. Sisältää 1 kpl suora putki (M2CKCF05), 2 kpl mutkapala, vaakasuora 90° (M2CKCF04), puoliputkisarjan M2CKCF17C sekä teippirullan. Ei sisällä ilmankiertoritolää sokkelilevyyn.

**Tuotenumero (PNC)** 801 419 317

**Ean-kood** 7332543941773



## Tarvike M2CKCF17C Puoliputkisarja induktiotasoliesituulettimille

Sh. 92,00 **Hinta € 64,00**

Asennusputkisarja induktiotasoihin integroidulla liesituulettimella. Huoneilmaan palauttavan asennussarjan avulla poistoilma puhalletaan sokkeliin. Sitä voidaan käyttää myös johtamaan ilma muihin ilmanpoistolaitteistoihin. Korkeus (mm)1115

**EAN-koodi** 7333394081076

**Tuotenumero (PNC)** 902 986 627



## Tarvike M2CKCF04U asennusputkisarja induktiotasoihin integroidulla liesituulettimella.

Sh. 65,00 **Hinta € 45,00**

Asennusputkisarja induktiotasoihin integroidulla liesituulettimella. Huoneilmaan palauttavan asennussarjan avulla poistoilma puhalletaan sokkeliin. Sitä voidaan käyttää myös johtamaan ilma muihin ilmanpoistolaitteistoihin.

**Tuotenumero (PNC)** 902 986 617

**Ean-koodi** 7333394080949



## Tarvike M2CKCF05U asennusputkisarja induktiotasoihin integroidulla liesituulettimella

Sh. 65,00 **Hinta € 45,00**

Huoneilmaan palauttavan asennussarjan avulla poistoilma puhalletaan sokkeliin. Sitä voidaan käyttää myös johtamaan ilma muihin ilmanpoistolaitteistoihin. Korkeus (mm) 90

**EAN-koodi** 7333394080901

**Tuotenumero (PNC)** 902 986 615



## Tarvike ECFB01ST OdourClean Standard Carbon Filter

Sh. 27,00 **Hinta € 19,00**

OdourClean Standard hiilisuodatin vähentää tehokkaasti ilmaan ikävästi leijumaan jääviä hajuja omia suosikkiruokia valmistettaessa. Tuloksena on raikkaampi keittiön ilma. Korkeus (mm)240

**EAN-koodi** 7333394080369

**Tuotenumero (PNC)** 902 986 573



## Tarvike E2WHD600 Turva-allas 60 cm pesukoneille ja astianpesukoneille

Sh. 47,00 **Hinta € 24,00**

60 cm turva-allas pesukoneille, kuivaaville pesukoneille ja astianpesukoneille. Turva-allaan muotoilun ansiosta mahdollisissa vesivuototapauksissa vesi valuu altaan etuosaan, niin että pienetkin vuodot voidaan havaita, eikä suurempia vesivahinkoja ehdi syntyä. Sisältää 1 turva- altaan. Korkeus (mm) 76

Tuotenumero (PNC) 902 979 333

EAN-koodi 7321422725221



## Tarvike E2WHD450 Turva-allas 45 cm pesukoneille ja astianpesukoneille

Sh. 47,00 **Hinta € 24,00**

45 cm turva-allas astianpesukoneille. Turva-allaan muotoilun ansiosta mahdollisissa vesivuototapauksissa vesi valuu altaan etuosaan, niin että pienetkin vuodot voidaan havaita, eikä suurempia vesivahinkoja ehdi syntyä. Korkeus (mm) 61 Sis. 1 turva-allaan.

EAN-koodi 7321422725207

Tuotenumero (PNC) 902 979 332



## Tarvike E2RHK5502 55 cm turva-allas integroitaville kylmälaitteille.

Sh. 39,00 **Hinta € 25,00**

Turva-allaan muotoilun ansiosta mahdollisissa vesivuototapauksissa vesi valuu altaan etuosaan, niin että pienetkin vuodot voidaan havaita, eikä suurempia vesivahinkoja ehdi syntyä. Sisältää 1 turva-allaan. Korkeus (mm) 40

EAN-koodi 7333394088099

Tuotenumero (PNC) 902 986 652



## Tarvike E3RHK60011 Turva-allas vapaasti sijoitettaville kylmälaitteille

Sh. 32,00 **Hinta € 22,00**

Korkeus (mm) 40

Tuotenumero (PNC) 902 986 650

EAN-koodi 7333394087269



## Tarvike E2RHK752 Turva-allas 75cm integroitaville kylmälaitteille

Sh. 52,00 **Hinta € 31,00**

Korkeus (mm) 40

Tuotenumero (PNC) 902 986 653

EAN-koodi 7333394088105



## Tarvike E1WYHSK2 Electrolux asennussarja ulosvedettävällä hyllyllä

Sh. 119,00 **Hinta € 78,00**

60cm ja 54cm syville pesukoneille ja kuivausrummuille. Varma ja turvallinen kuivausrummun asennus pesukoneen päälle. Sisäänrakennettu liukuva hylly helpottaa tyhjentämistä ja täyttämistä Hyllyn max. ulosvetosyvyys 34cm ja max. lastauspaino 15 kg. Väri: valkoinen. Korkeus (mm) 65

EAN-koodi 7333394082417

Tuotenumero (PNC) 902 986 629