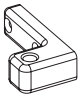


Tandem 60 kasausohje


Asennusohje

600mm

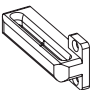
2x (3x)



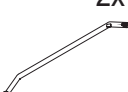
1x



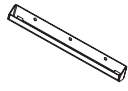
2x



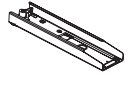
2x



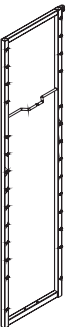
1x



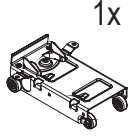
1x



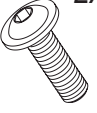

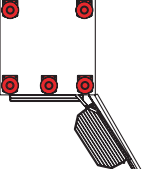
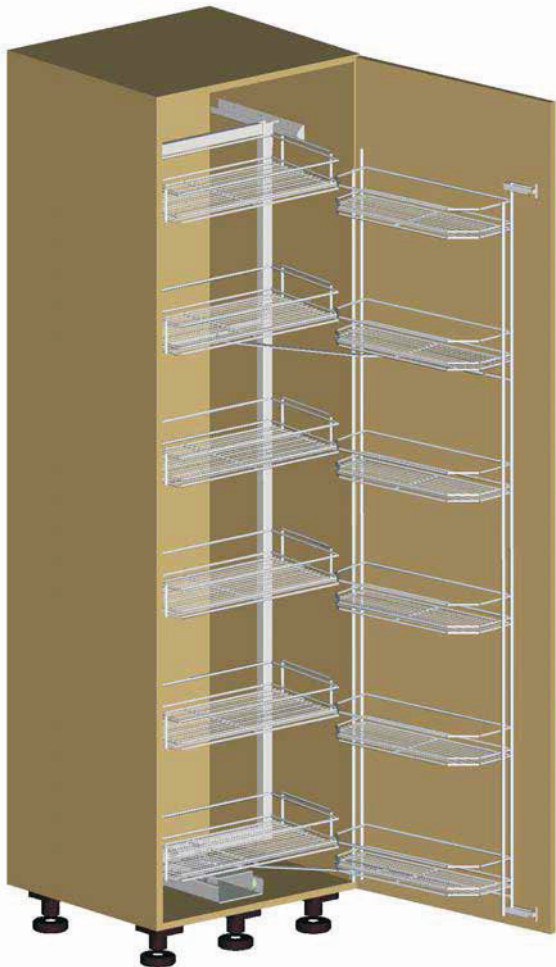
1x



1x



2x

Mekanismi + kuorma = max. 85 kg

max. 4kg

max. 10kg

•M ERKIT



•V aroitus!



•V äärin!



•O ikein!



•K iinnitä/kiinnitetty!



•I rroita/irroitettu!



•Ä LÄ käytä akkuruviväännintä!



•K äytä PZ2-ruuviataltta



•V alinnainene lementti

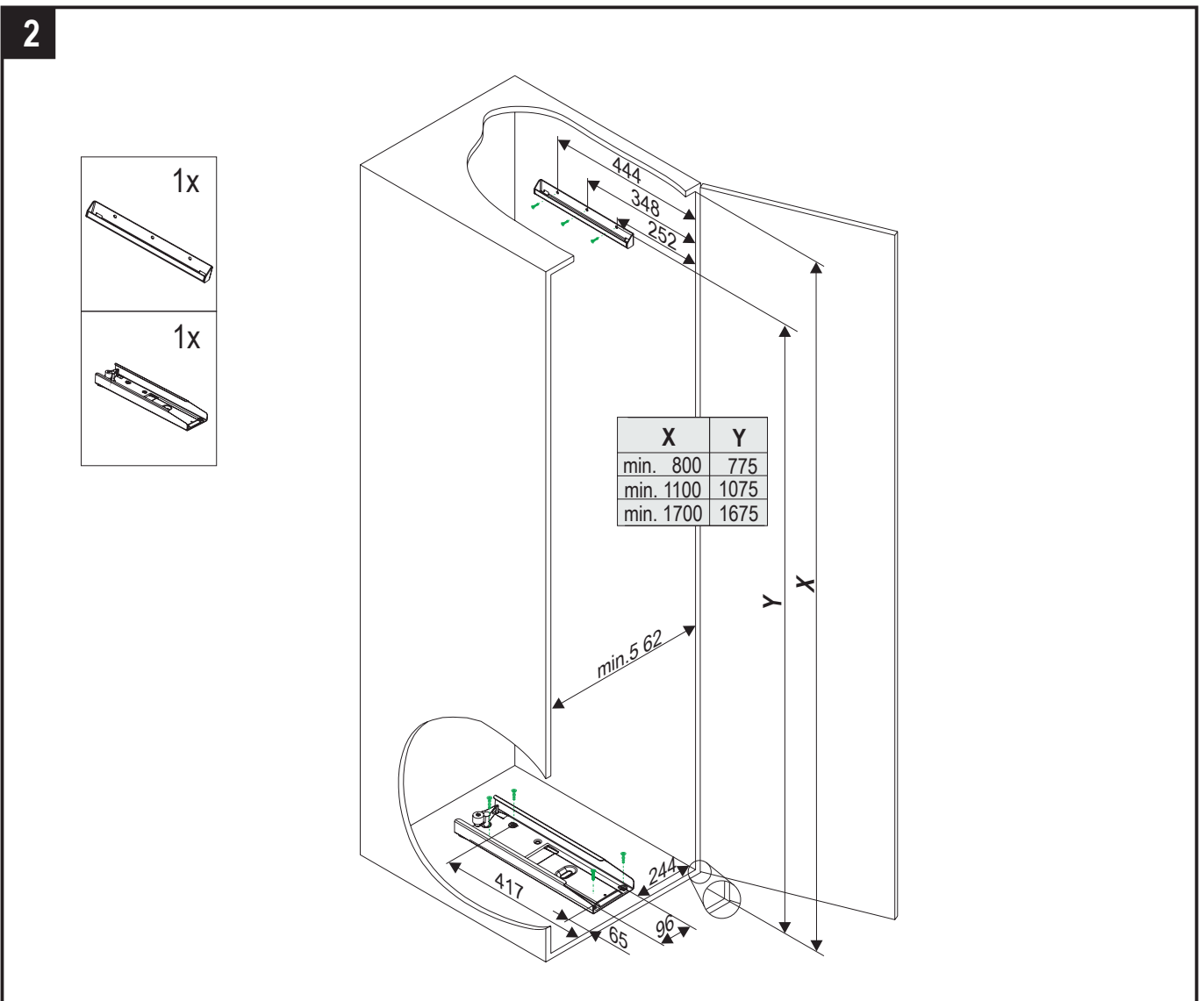
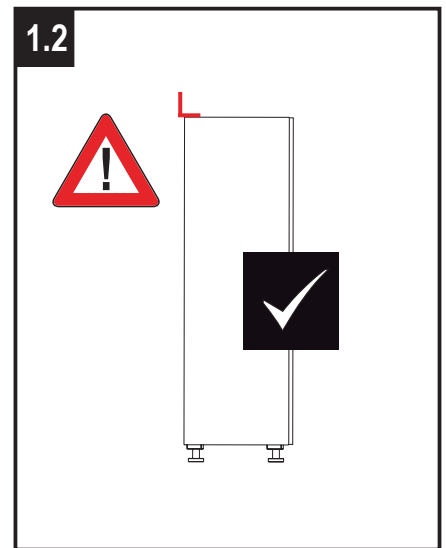
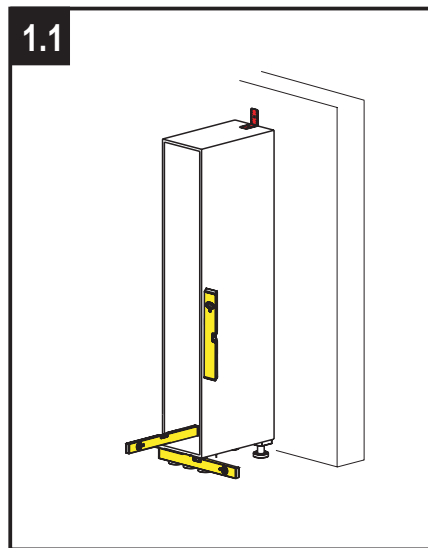
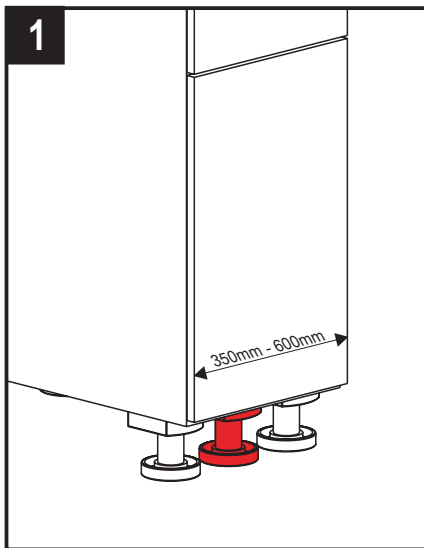


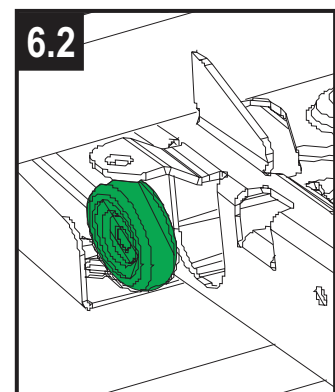
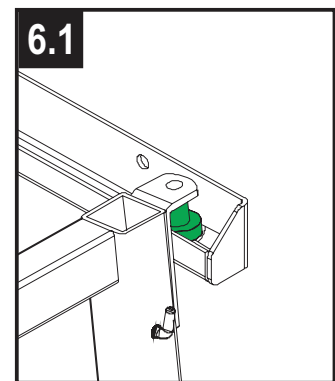
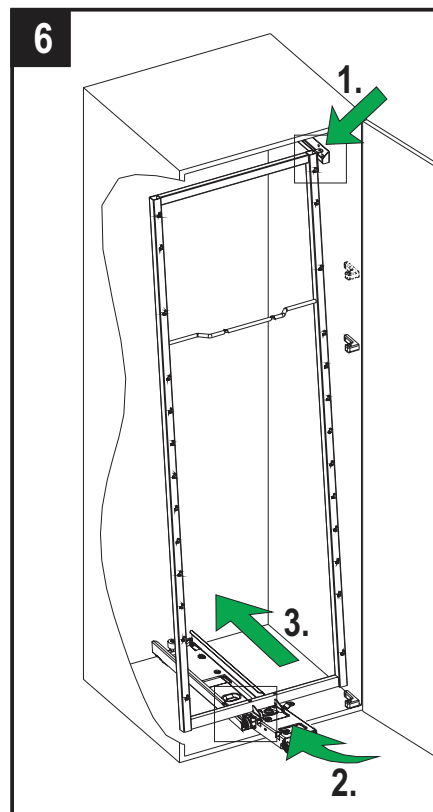
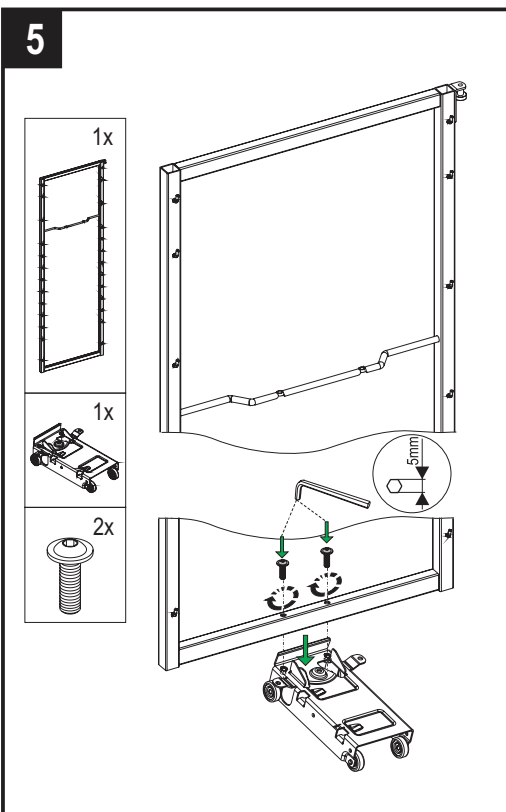
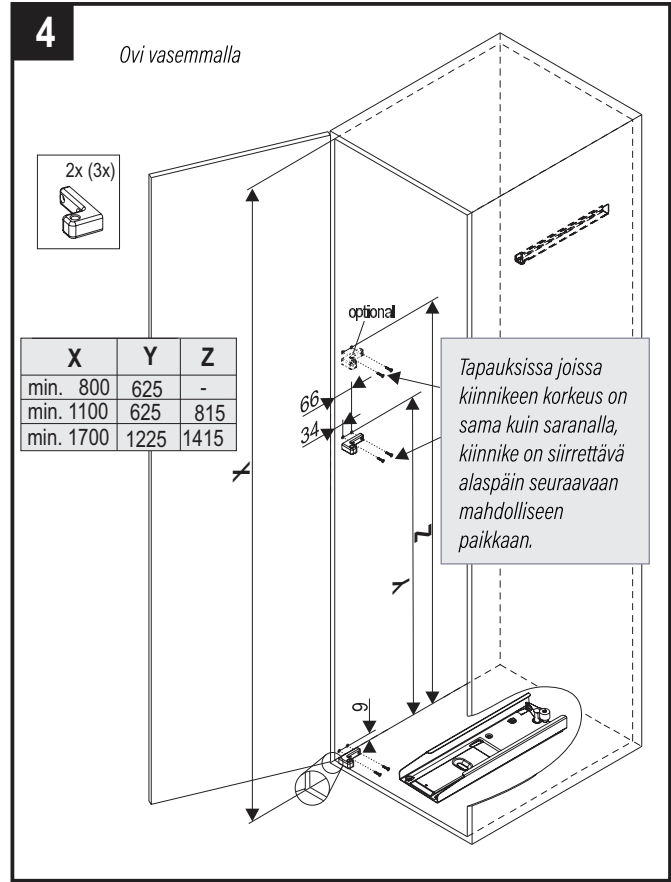
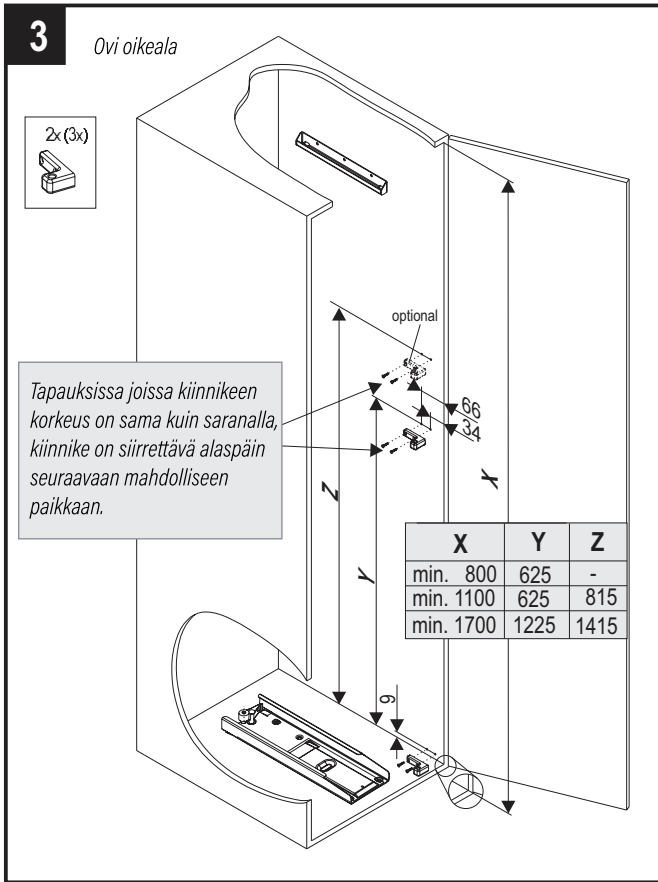
•Lukituessa kuuluu klik-ääni!

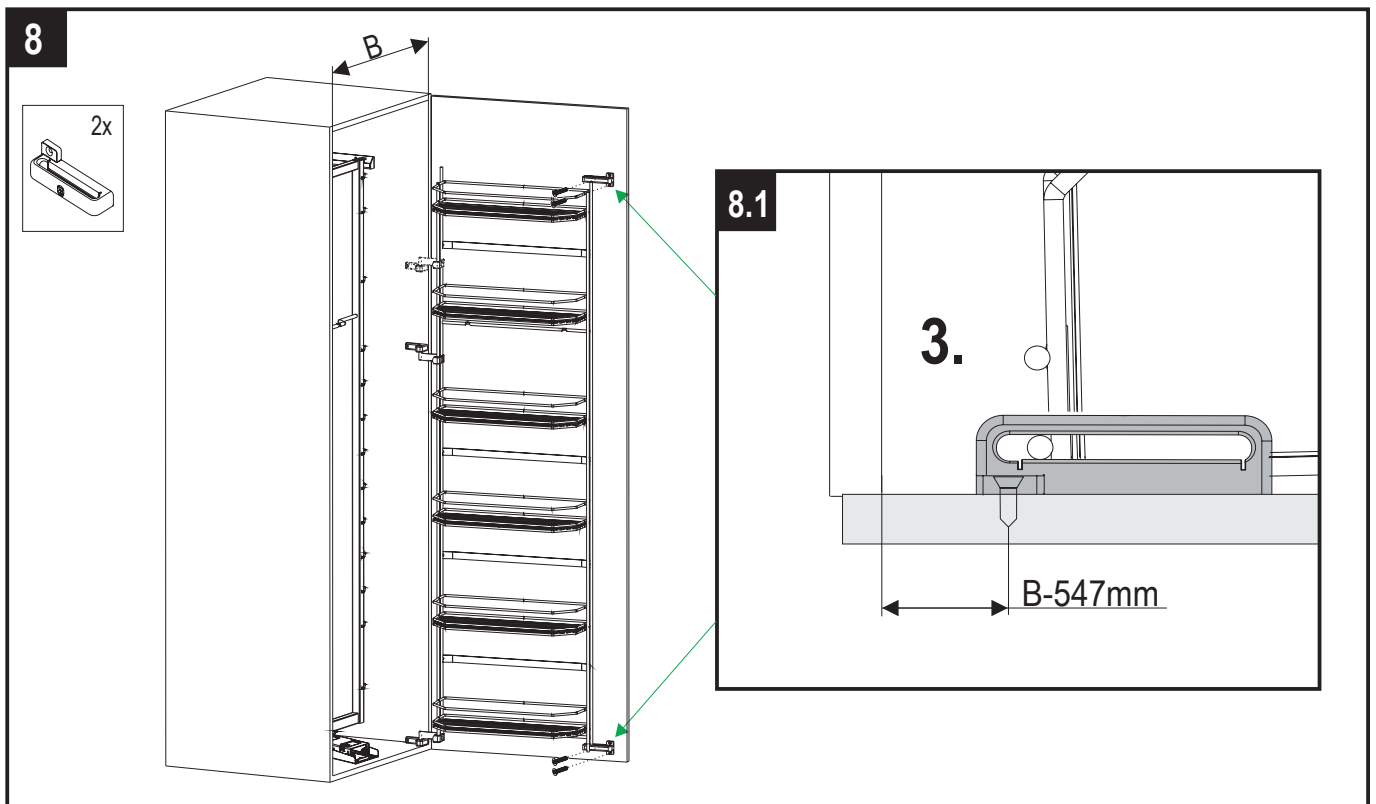
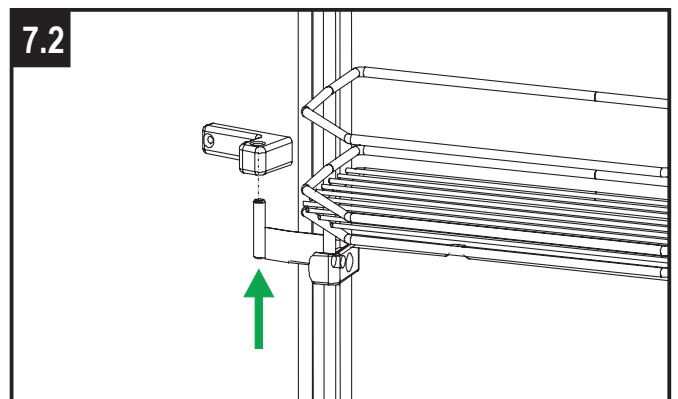
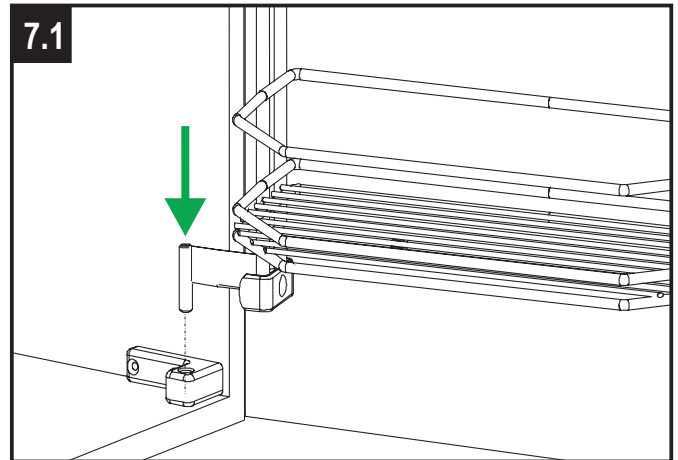
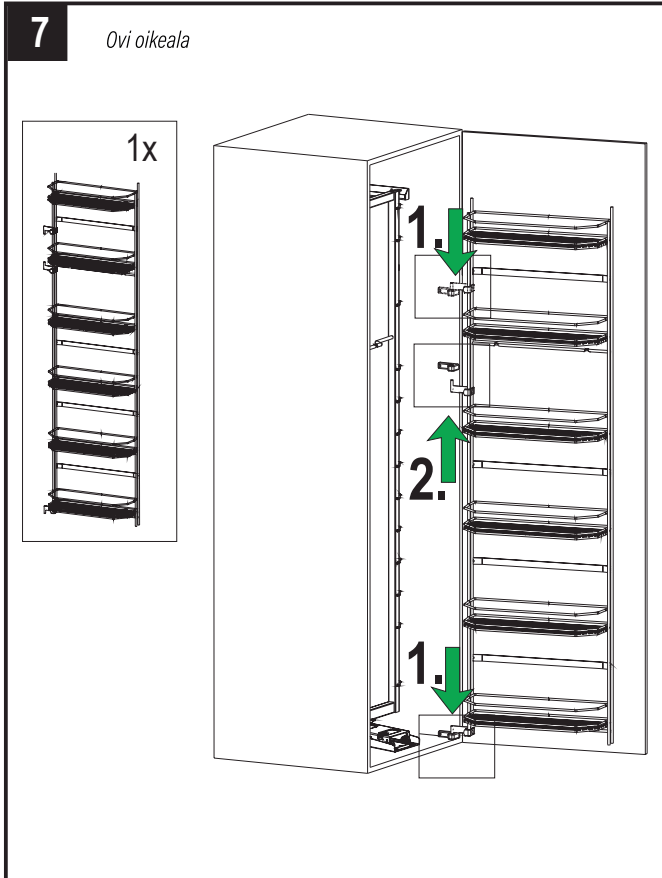


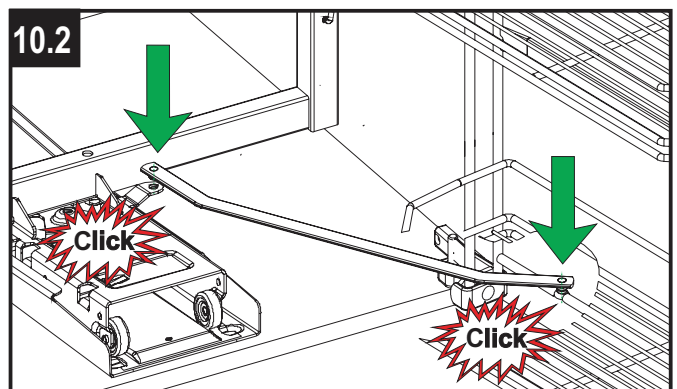
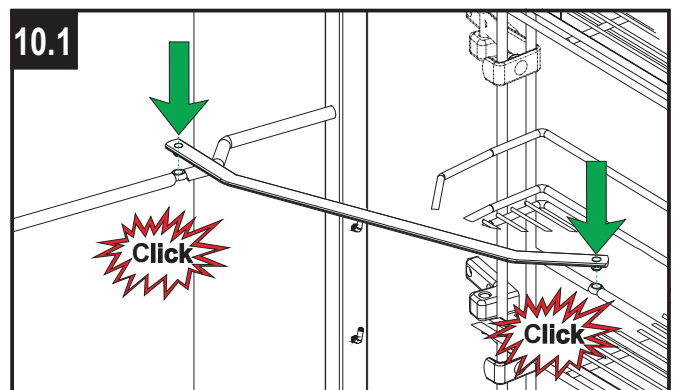
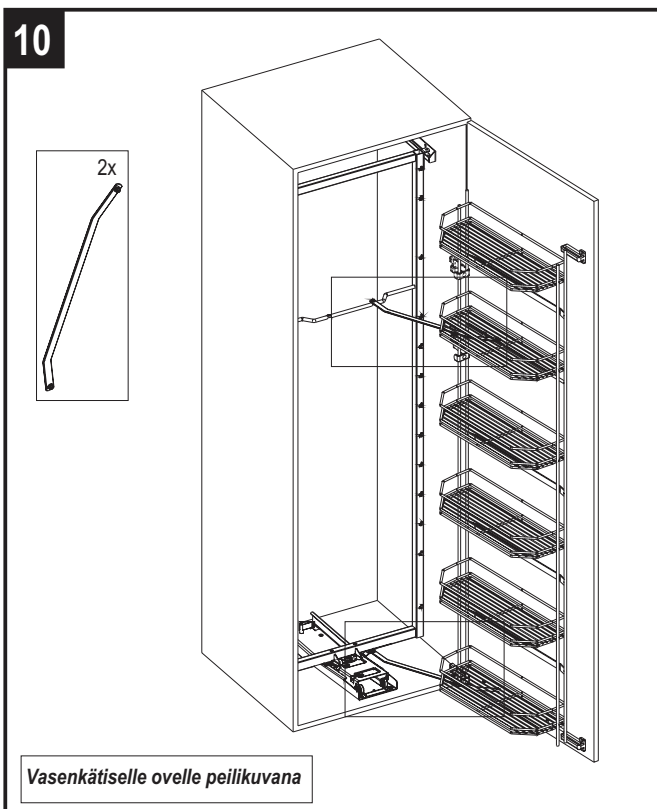
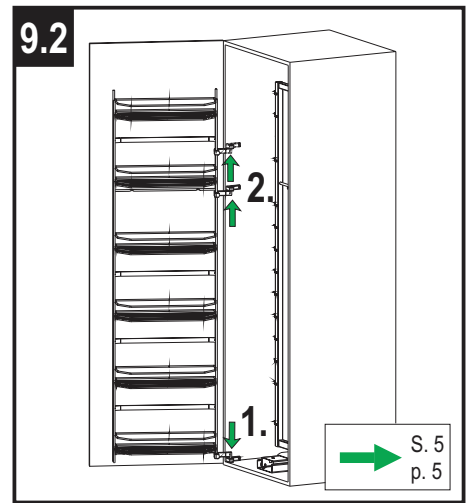
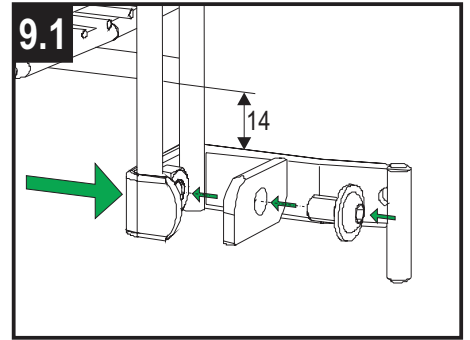
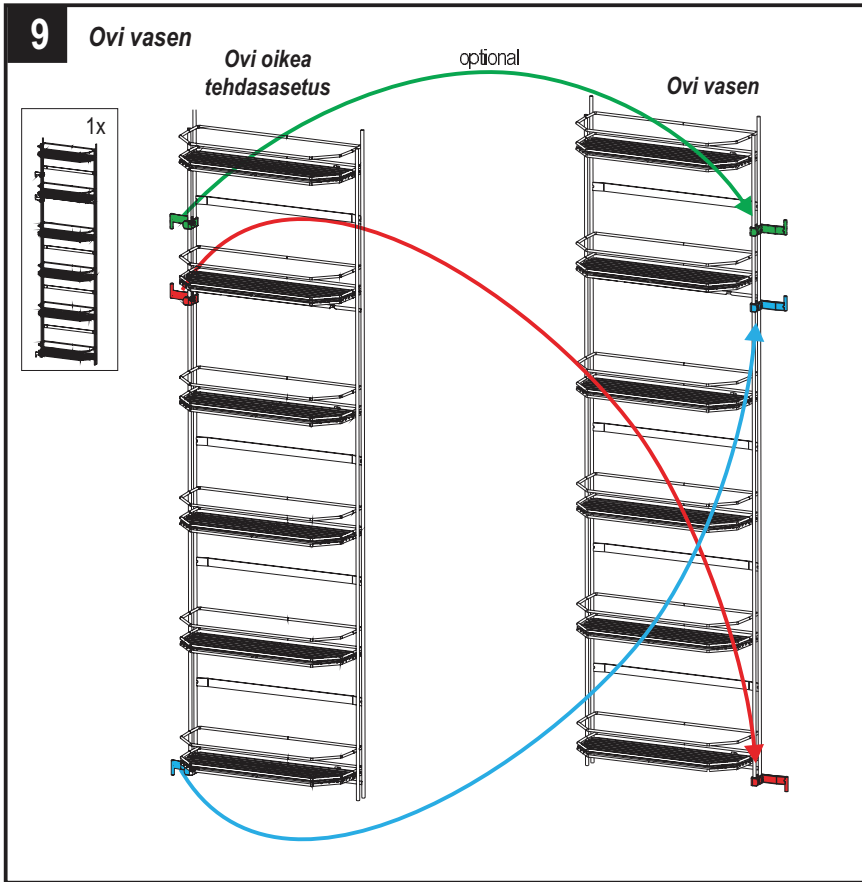
•K aikkim itatm m

•Tekniset piirrokset ja mitat myös kuvissa ja piirroksissa olevat ovat sitoumuksetta. Oikeus teknisiin parannuksiin pidätetään!









Tandem 60

Charmia®

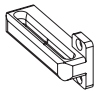
4x (6x)



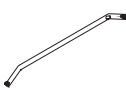
2x



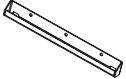
4x



4x



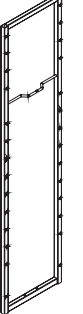
2x



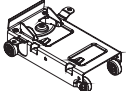
2x



2x



2x



4x



8x40

