

Keittiön asennusohje

Tavaran vastaanotto

- Tarkista tuotteet ennen asentamisen aloittamista.

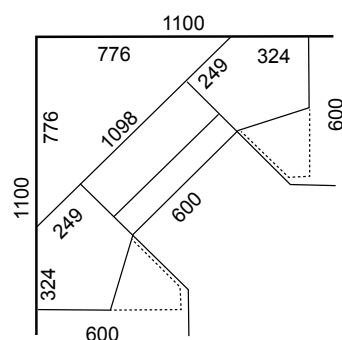
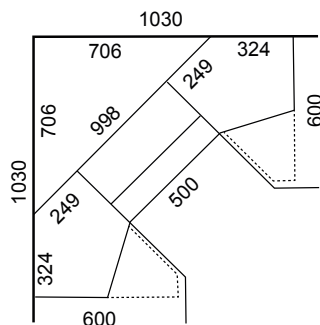
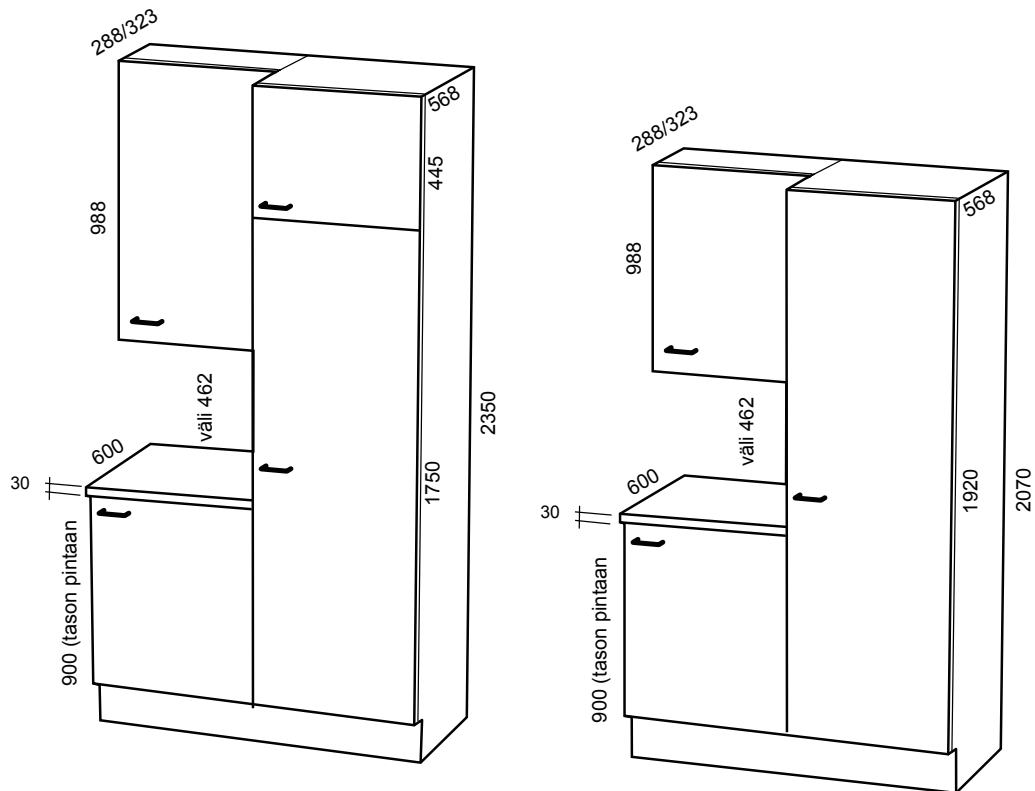
Viallisina asennettuja tuotteita ei koske korvausvelvollisuus.

- Viallisen tuotteen ilmetessä on tärkeää ottaa nopeasti yhteyttä keittiömyyjään ja saada tietoa siitä miten viallisen tuotteen kanssa tulee toimia.

Aloittaminen

- Tarvitset kokoonpanotyön aloittamiseen luettelossa mainittuja työkaluja.
- Asennusohjeessa kerrotaan eri työvaiheisiin liittyviä perusasiota.
- Mikäli epäselvyyksiä tai kysymyksiä ilmenee asennustöiden edetessä niin ottakaa yhteyttä keittiömyyjäanne.

Mitoituksia



Tarvittavat työkalut ja tarvikkeet

- Erityisesti kalusterunkojen asennuksessa tarvittavat työkalut ja tarvikkeet ovat seuraavat:

Saha, ruuvinväännin tai iskuporakone, vesivaaka, poranterät, vasara, ruuvipuristimet, pistosaha, mittanauha, lyijyky nä, viivain, laservaaka tai linjanaru, puukiilat= yläkaapin runkojen syvyys-suuntainen vaakaan säätö, ruuvimeisseli, puukko kiilojen katkaisemiseen.

Kiinnitystarvikkeet

- Valitse kiinnitystarvikkeet ja helat keittiöasennuksessa seinämateriaalin kiinnitysvaatimusten mukaisesti. Alla on lyhyt kuvaus yleisimmistä seinämateriaaleista ja niihin sopivista kiinnikkeistä.
- Muista että kaikki kiinnitystarvikkeet täytyy määritellä tapauskohtaisia.
- Puuseinä = puuruuvi 5x60/80mm
Peltirunko + kipsilevyn = metalliruuvi 4x60/85mm
Kipsiseinä = ankkuriproppuja ja kiinnitys runkotolppien tai vastaavan kohdalle(huomioi tehdä tilaa "ankkurille" kipsilevynytäkänä olevaan lämpöeristeeseen)
- Betoni- ja tiiliseinä = naulatulppa, lyöntitulppa 6x50/60mm

HUOMIO AINA SEINÄN VAHVUUS JA MAHDOLLISET SEINÄRAKENTEIDEN SISÄLLÄ KULKEVA TALOTEKNIikka!

Kaappien asentaminen

- Tutustu keittiösuunnitelmaan ja hahmottele tila ennen asentamista. Varmista että seinä on 90° ja kaikki tarvittavat kalusteosat löytyvät ja ovat asennuskelpoisia.

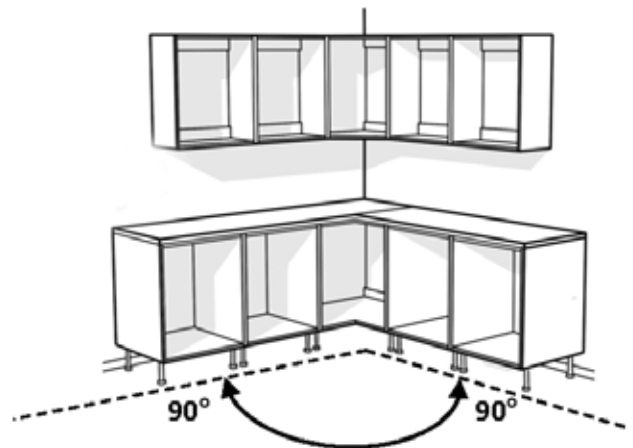
- Aloita kalusteasennus kulmakaapista. Merkitse seinään asennusta varten vaakalinja alakaapeille.

- Alakaapinrungon vaakatasoon säätäminen tapahtuu säätöjaloista.

- Esisovita kalusteet ennen kytkemistä toisiinsa. Esisovittamisen aikana piirrä kalusteisiin aukotuksen paikat mahdollisia sähkö, putki tai ilmankiertoon tuleville läpiviennille. Huomioi kalusteisiin tehtävien läpivientien paikat.

- Huomioi myös vetimien tarvitsema tila ja ovien aukeamis-suunta.

- Asenna kalusteiden etu- ja yläreunat samaan linjaan keskenään. Linjan suoraksi saamiseksi säädä kalusteissa olevia säätöjalkoja.



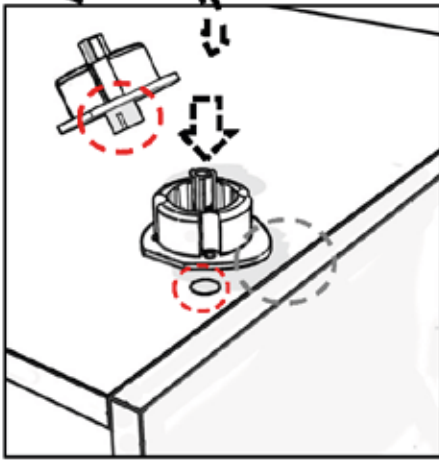
- Kytke kalusterungot toisiinsa kalusteruuveilla, käytä apuna ruuvipuristinta. Tarkista vesivaaka'lla kalusteiden linjan olevan suorassa jonka jälkeen kiinnitä kalusteet seinään sidelistan kohdalta.

- Suojaa lattiat ja muut tarvittavat pinnat ennen asennuksen aloittamista.

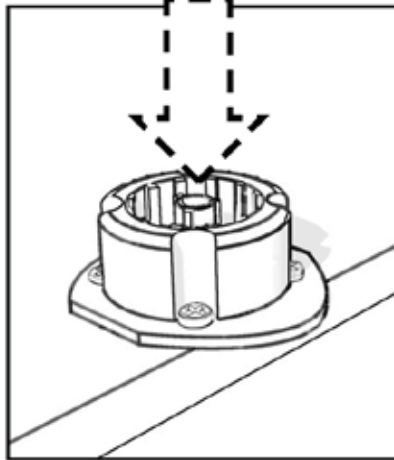
- Huomio mahdolliset sähköjen ja vesipisteiden siirrot ennen asennuksen aloittamista.

Sokkelijalan kiinnitys alakaapin runkoon

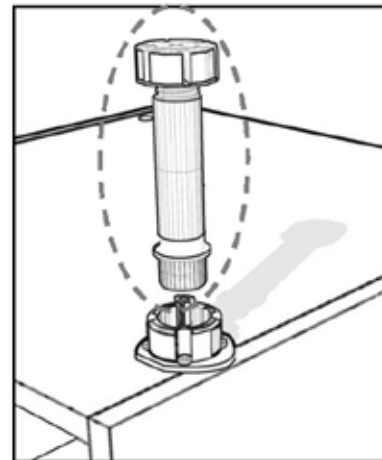
Sokkelijalan kiinnitys työvaiheittain alakaapin runkoon



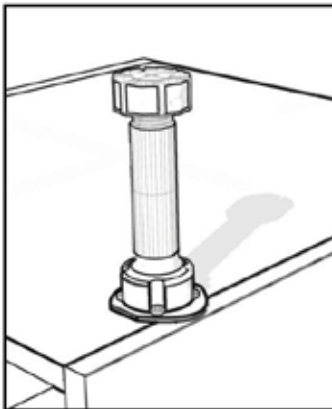
Liitä säätöjalan pohjan tappi kaapin pohjassa olevaan reikään. Ympyröity punaisella. Harmaalla ympyröity säätöjalan ovaali muoto suunnataan kaapin rungon sivua kohti.



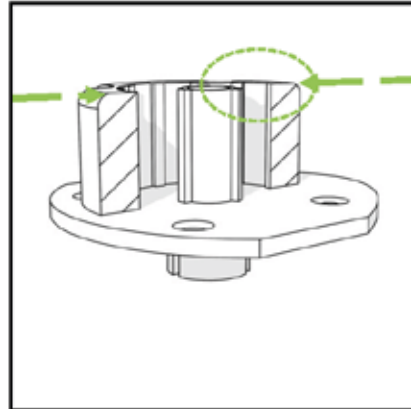
Lyö vasaralla lukitustappia. Lukitustapin yläpinta tulee olla samalla tasolla kuin jalankannan yläpinnan.



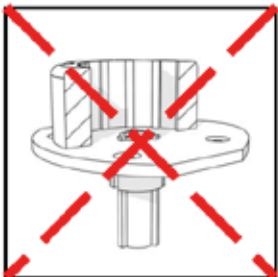
Paina jalan varsi säätöjalan pohjaan. Varmista että jalka on työnnetty pohjaan asti.



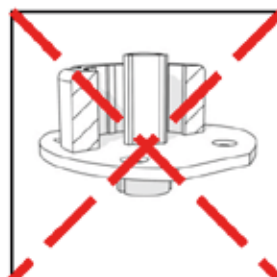
Valmis. Säädä jalka lähelle oikeaa asennuskorkeutta ennen kaapin kääntämistä.



OIKEIN
Lukitustapin yläpinta tulee olla samalla tasolla kuin jalankannan yläpinnan.



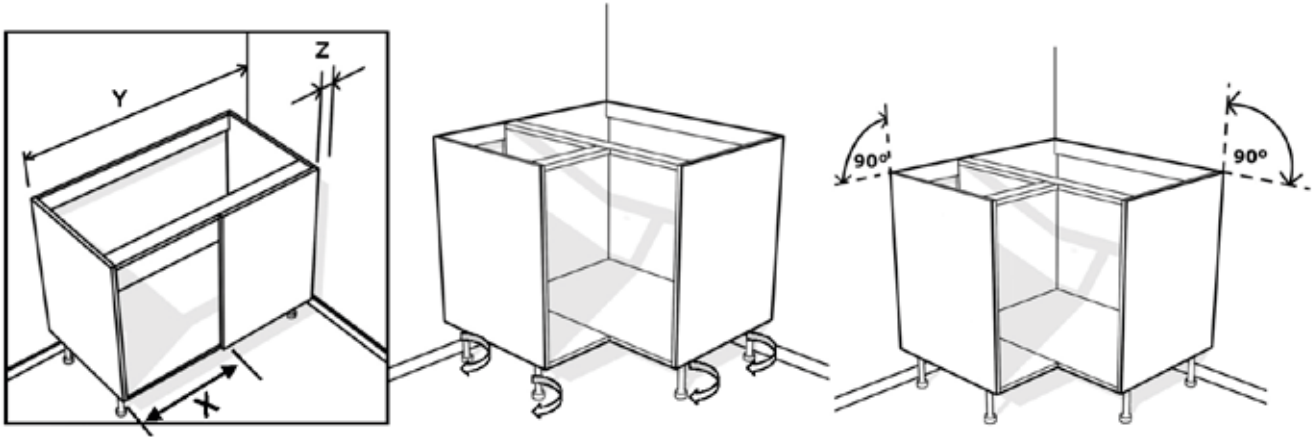
VÄÄRIN
Säätöjalan lukitustappi lyöty liian alas. Liian alas lyötynä lukitustappi rikkoo levyn sisäpinnan.



VÄÄRIN
Liian ylös jätetty tappi ei pysy kiinni levyssä.

Alakaappien asentaminen

**Aloita kalusteiden asentaminen nurkasta, esisovita kalusteet ennen varsinaista kytkemistä.
Tee tarvittavat läpiviennit kalusteisiin.**



Piilokulmakaappi

Huomioi kalustekohtainen asennusväli suunnitelmasta (Y). Piilokulmakaappi vaatii oman mitoituksen. Kulmaan jää vaihtelevan kokoinen tyhjä tila (Z).

1. Kiinnitä lisäsivu

2. Asenna piilokulmakaapin saranat lisä sivuun.

Oven leveys: 395mm X = 400mm

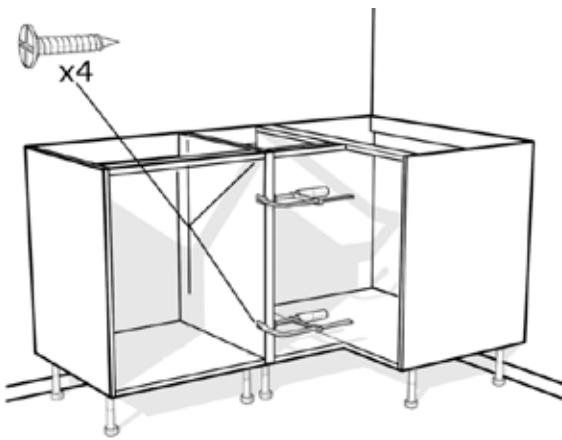
495mm X = 500mm

Alakulmakaappi

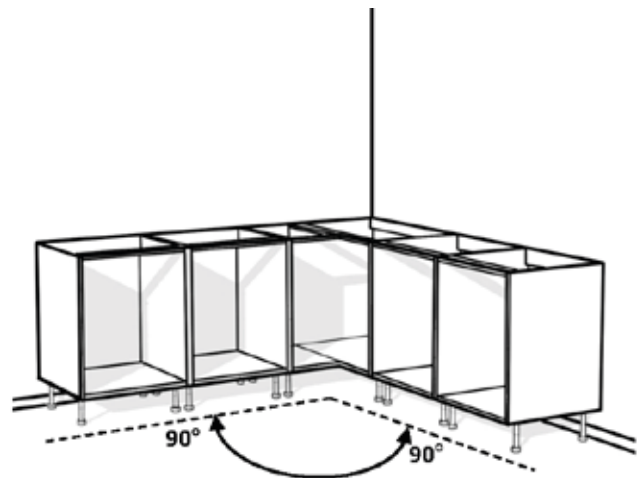
Säädä kaluste sivu- ja syvyys- suunnassa vaakana. Säätäminen tapahtuu säätöjalkojen avulla.

Poraa esireikä ruuville.

Kiinnitä kaluste sidelistasta seinään.

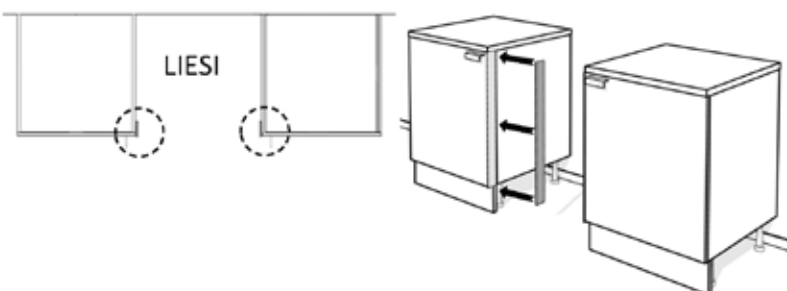


Säädä seuraavan kalusteen etu- ja yläpinta samalle tasolle. Kytettäessä kalusteet yhteen käytä apuna ruuvipuristimia.



Kalusterunkojen ollessa kytkettyinä voit siirtyä tasojen asentamiseen.

Lämpösuojalistan asentaminen



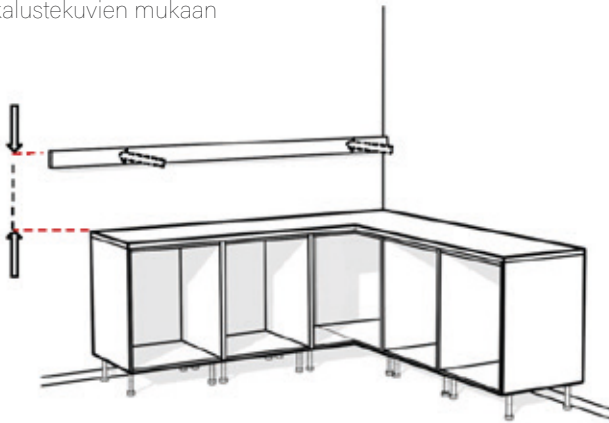
- Lista kiinnitetään runkoon ovien (etulevyjen) ulkopinnan kanssa samaan linjaan.
- Listan tarkoitus on suojata kalusteovia mahdollisilta lämpövuodoilta.
- Tuotetakuamme edellyttää, että ovien yhteyteen on asennettu lämpösuojalistat ohjeiden mukaisesti!
- Pääasiallisesti kiiltäväpintaisissa mdf-ovissa on oven pinnassa suojakalvo.
- Poista suojakalvo vasta kun aloitat vetimien kiinnityksen.

- Aloita yläkaappien asennus aina nurkasta. Asenna vaakarima kaappien pohjan tasolle. Ideana on että kaapit asettuvat vaakatasoon riman avulla ja samalla rima kannattaa kaappeja asennusta tehtäessä.
- Vaakalinjan voi tehdä myös esim. käyttämällä laservaakaa tai lankaa. Mikäli et käytä vaakarimaa käytä tuolloin asennuspukkia apuna.
- Mikäli keittiöön tulee komero, asenna tuolloin yläkaapit komeron yläreunan tasolle. Kalusterungot asennetaan toisiinsa sivulevyn läpi ruuvein, jonka jälkeen ne kiinnitetään yläsidelistan läpi ruuveilla seinään.

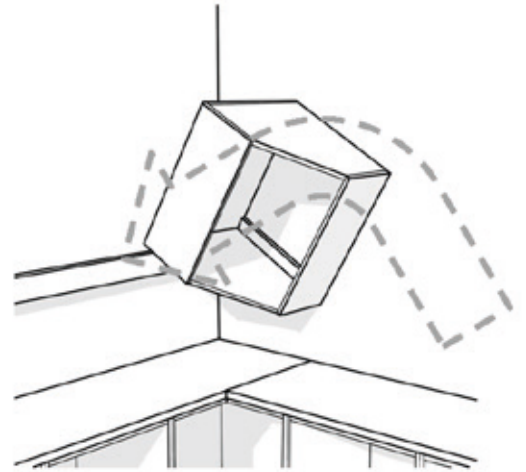
- Tarkista kaappirivin vaakasyvyysuuntainen suoruus.
- Mikäli kalusterungot eivät ole syvyysuunnassa suorassa niin käytä kiiloja apuna. Lopuksi kiinnitä kaapin rungot vielä alasidelistan kohdalta seinään.
- Seinäkiinnityksessä huomioitavaa
- Käytä kiinnitystarvikkeita aina kyseisen seinämateriaalin mukaan.

Ennen yläkaappien asennusta huomioi sähkö- ja valaisimien johtojen paikat !

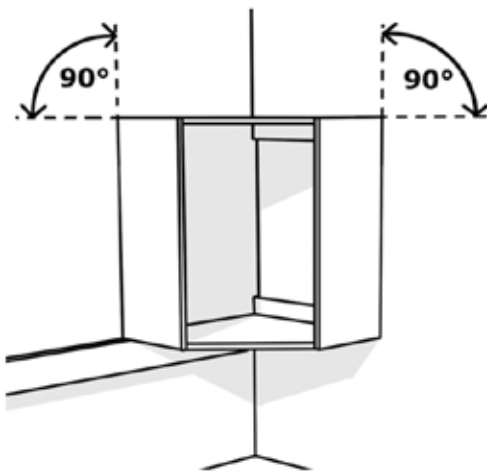
Korkeus kalustekuvien mukaan



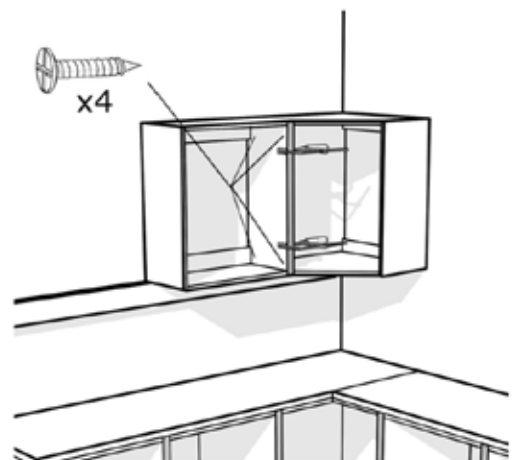
Mikäli tasot on asennettu jo, suojaa ne hyvin. Asenna vaakaturkirimä seinälle. Riman korkeus määrittää ylä- alakaapin käyntivälin.



Nosta yläkaappi asennusriman päälle

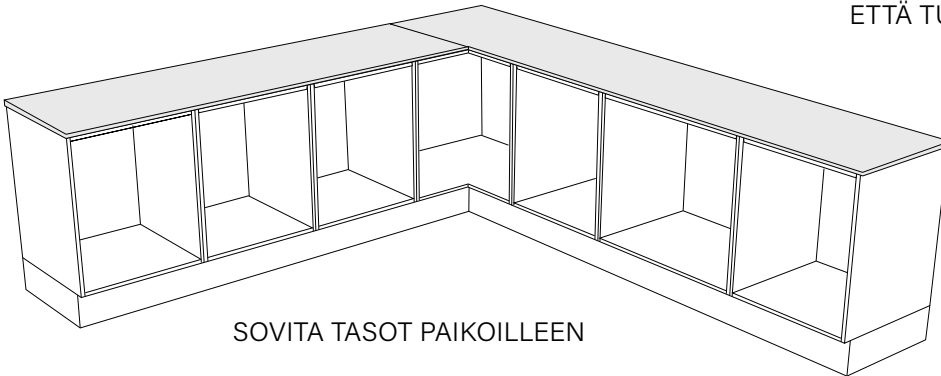


Varmista kaapin vaakasuoruus. Kiinnitä kalusterunko seinään yläsidelistasta.



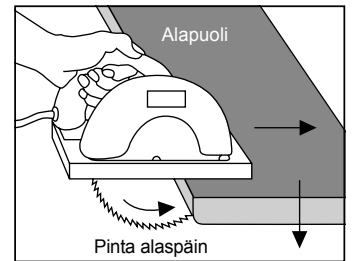
Kiinnitä kalusterungot toisiinsa ruuvein. Käytä apuna ruuvipuristimia. Kaikkien kalusterunkojen ollessa kytkettyinä irroita vaakalauta. Mikäli kalusterungot eivät ole asettuneet syvyys-suunnassa vaakaan niin käytä apuna kiiloja. Kaappien ollessa vaakasuorassa kiinnitä kaapit alasidelistan kautta kiinni seinään.

TARKISTA AINA ENNEN ASENNUSTA,
ETTÄ TUOTE ON EIJÄ.



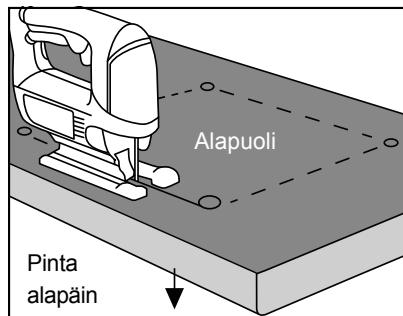
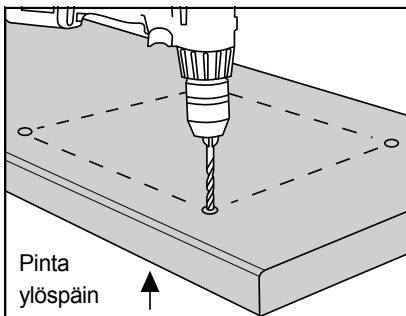
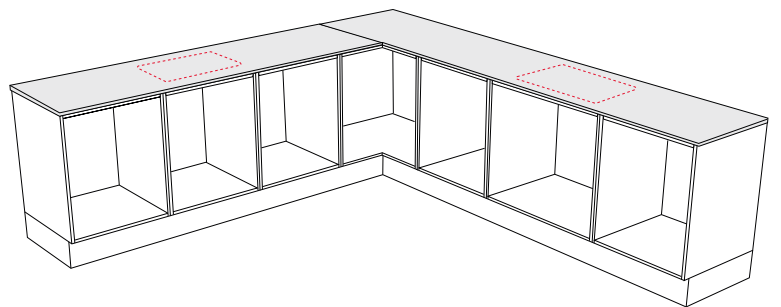
SOVITA TASOT PAIKOILLEEN

- Esisovita tasot kalusteeseen, samalla tulee tarkastettua seinäpintojen suoruus ja alkaappien asennus. Tasojen liitos on koneistettu valmiiksi tehtaalla, sitä ei pidä muuttaa.
- Jos asennuskohteen seinissä ilmenee lievää vinoutta, voit työstää tasoja niiden takareunasta. Tehtaalla koneistettua liitosta ei saa työstää!



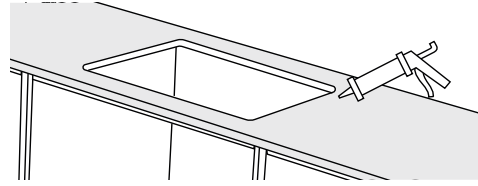
Merkitse aukkojen paikat

- Selvitä tasoon upotettujen laitteiden ja altaiden tarvitsemat aukot ja niiden mitat. Tiedot löytyvät tuotteiden asennusohjeista.
- Piirrä aukko tasoon ja poraa alueen kulmiin 10 mm reijät.
- Käännä taso ja piirrä aukon linjat sahausta varten.
- Sahaa aukko. Aukon kulmiin jäävät, porauksesta syntyneet kulmanpyöritykset estävät laminaatin halkeamista/repeytymistä sahauksen aikana.



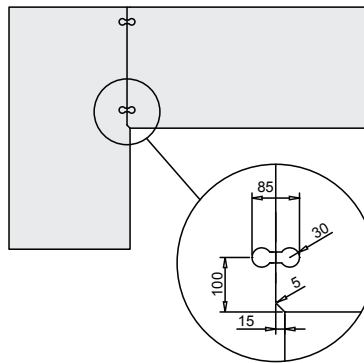
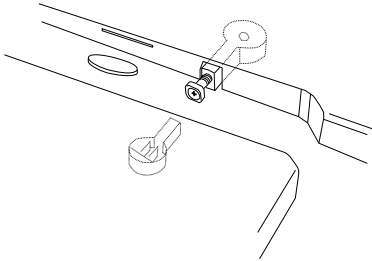
Aukkojen kosteussuojaus

- Käsittele tason kaikki sahauspinnat (aukon reumat ja reunanauhattomat pinnat) silikoni/liimamassalla. Näin suojataa lastulevy-pinnat kosteudelta

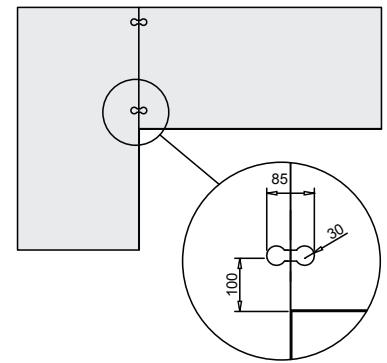


Kulmaliitokset

- Asenna Lamello-ohjurit. Liitoksessa pitää käyttää polyuretaani liimaa tai tiivistysmassaa.



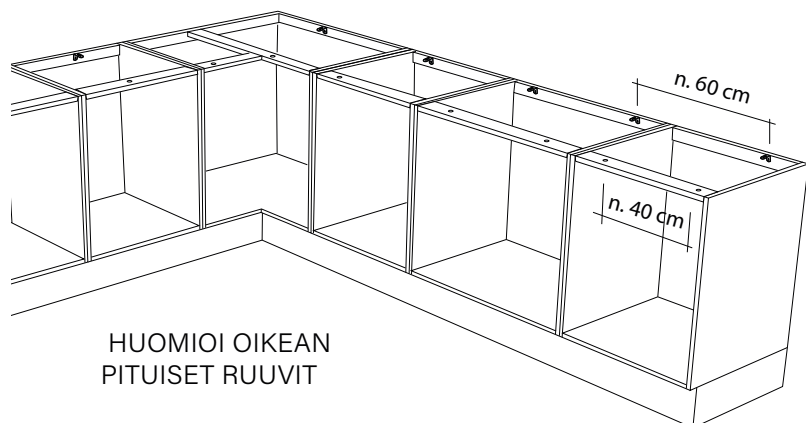
Taivereunatasot



Suorareuna- ja ABS-reunatasot

Tasojen kiinnitys

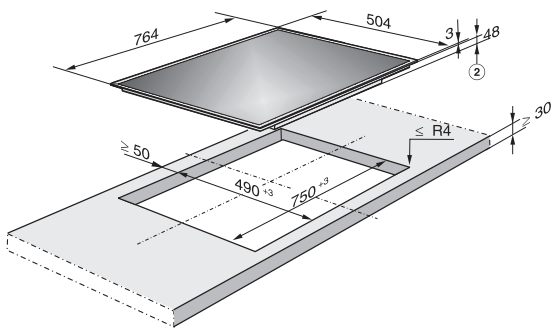
- Kiinnitä tarvittaessa kaapin takareunaan kulmaraudat 60 cm välein. Poraat kalusteiden etummaiseen sidelistoihin reiät kiinnitysruuveille noin 40 cm välein.



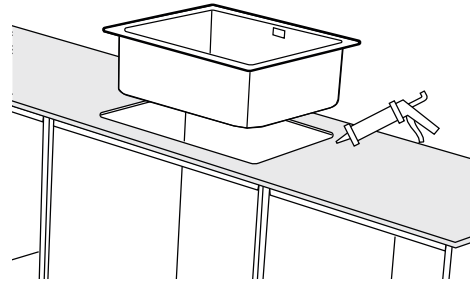
**HUOMIOI OIKEAN
PITUISET RUUVIT**

- Sovita tasot vielä kertaalleen ja tarkista tasojen ja koneistusten sopivuus ennen tasojen toisiinsa liittämistä.
- Kasaa liitokset liimamassaa käyttäen liitoshelojen avulla. Levitä massa liitoksen yläreunaan (ei lamellojen uriin). Tarkista että massaa pursuaa ulos koko liitoksen matkalta. Poista pursunut massa sen kuivuttua hetken. Kiristä liitoshelat kuusiokoloavaimella.

Altaiden ja laitteiden asennus



· Noudata laitteiden asennusohjeita.

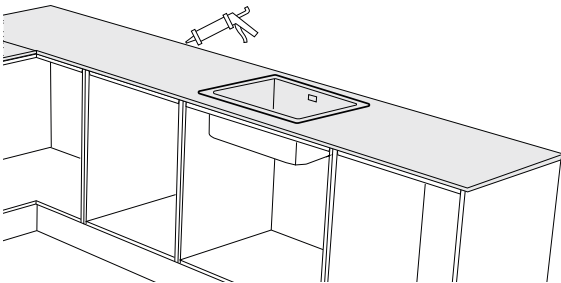


· Altaat kiinnitetään altaiden kiinnikkeillä tai/ja liimalla.

Muista kosteussuojaus!

**Tarkista mitat ja kiinnitys
altaan asennusohjeesta.**

Takareunan tiivistys



· Viimeisenä työvaiheena tiivistetään taso ja seinäpintojen sauma. Sauma tiivistetään silikonimassalla. Paras lopputulos syntyy liimavalla silikonimassalla.

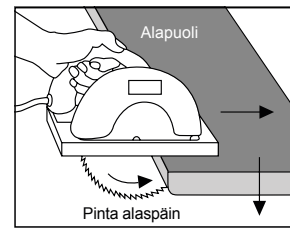
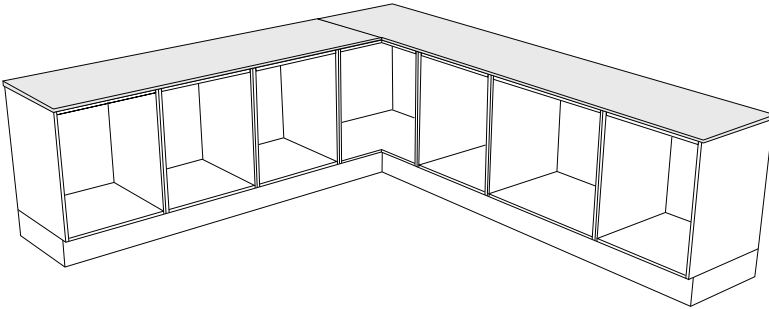
Allaskaapin läpiviennit on hyvä tiivistää siihen soveltuvalla massalla tai tiivistämiseen tarkoitetuilla teipeillä tai läpivientikauluksilla.

* Tiivistysmassa tai tiivistystarvikkeet eivät sisälly toimitukseen.

Massiivipuutyötasojen asennusohjeet

- Lukekaa ohjeet huolellisesti, sillä valmistajan vastuu ei ole voimassa mikäli ohjeita ei ole noudatettu.
- Reklamaatiot koskien massiivipuutasoja on tehtävä myyjälle välittömästi ja aina ennen asennuksen aloittamista.
- Reklamaatiotapauksessa, emme vastaa työtason irrottamisesta ja korvaavan tason asentamisesta johtuvista kustannuksista.
- Työtasot lähtevät tehtaalta aina käyttökosteuteen sopeutettuina ja mittoihin koneistettuna.
- Peittäkää ja suojatkaa työtaso aina ennen asennusta ja sen aikana. Työtaso voidaan palauttaa vain siitä erikseen sovittaessa. Mikäli se palautetaan, on se pakattava huolellisesti, jotta mahdolliset kuljetusvauriot vältetään.

Sovita tasot paikoilleen

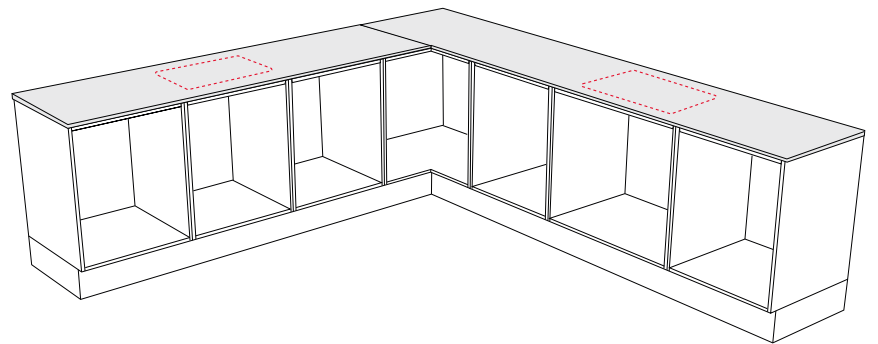


- Ennen asennuksen aloittamista varmistukaa, että kaikki alakaapit ovat samassa tasossa.
- Asennuspakkaus sisältää tarvikkeet työtason oikeaa asentamista varten. (Lisätarvike)

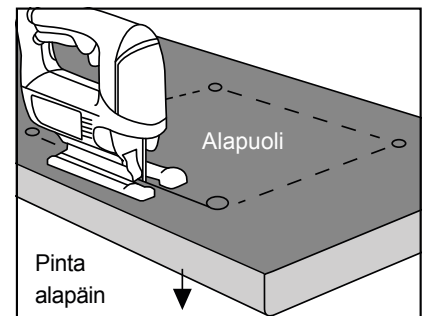
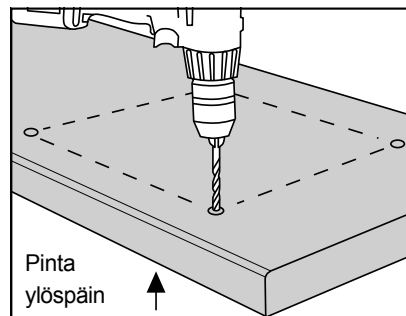
- Esisovita tasot kalusteeseen, samalla tulee tarkastettua seinäpintojen suuruus ja alakaappien asennus. Tasojen liitos on koneistettu valmiiksi tehtaalla, sitä ei pidä muuttaa. Jos asennuskohteen seinissä ilmenee lievää vinoutta, voit työstää tasoja niiden takareunasta. Tehtaalla koneistettua liitosta ei saa työstää!

Merkitse aukkojen paikat

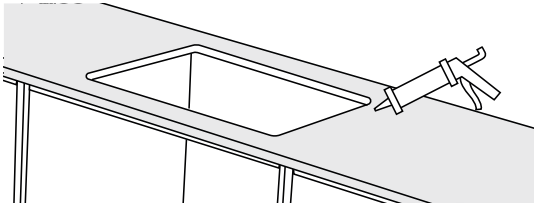
- Selvitä tasoon upotettujen laitteiden ja altaiden tarvitsemat aukot ja niiden mitat. Tiedot löytyvät tuotteiden asennusohjeista. Vältä aukkojen asentamista upotettavien altaiden ja/tai hanojen lähelle työtason liitoksia (20 cm). Altaan upotusaukon tulee olla 5 mm suurempi kuin allas ja hana-aukkojen 3 mm suurempia kuin hanan.
- Työstö tulee tehdä kuviosahalla tason alapuolelta rispaantumisen välttämiseksi. Upotusaukkojen reunat tulee aina peittää ohuella silikonikerroksella. Epätäydellinen suojaus voi johtaa työtason värjäytymiseen ja pieniin halkeamiin.



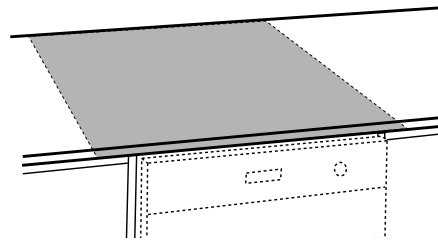
- Piirrä aukko tasoon ja poraa alueen kulmiin 10 mm reiät.
- Käännä taso ja piirrä aukon linjat sahausta varten.
- Saha aukko. Aukon kulmiin jäävät, porauksesta syntyneet kulmanpyöritykset estävät puun halkeamista/repeytymistä sahaamisen aikana.



Aukkojen kosteussuojaus



· Käsittele tason kaikki sahauspinnat silikoniliimamassalla. Näin suojataa puuta kosteudelta.

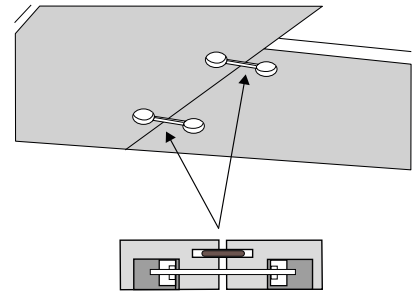


· Suojatkaa aina astianpesukoneen kohdasta työtason alapuoli kuumuutta ja kosteutta vastaan asentamalla alumiinikalvo paikolleen. Kalvon tulee ulottua rungon reunojen yli ja on siksi kiinnitettävä ennen työtason asentamista.

Kulmaliitokset

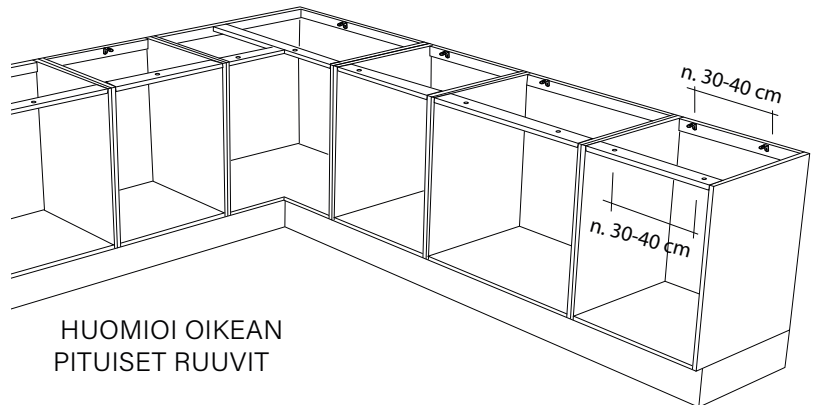
· Asenna liitoshela runkojen sisäpuolelta ja testiasenna tasot varmistuaksenne, että muodostuu sileä sauma. Jos työtasoaihioiden liitokset "taipuvat", se johtuu epätasaisista käyttökosteuteen sopeuttamisesta. Tässä tapauksessa aihoiden täytyy saada vakiintua 1-2 päivää ennen kuin asennus voi jatkua. Antaa aihoiden levätä alakaappien päällä irrallaan. MUISTAKAA, että molempien työtason puolien on olta-

va alttiina samalle kosteudelle ja lämpötilalle. Lopullisessa kiinnityksessä levitä silikoniliitokseen yläreunaan (ei lamelloihin). Tarkista että massaa pursuaa koko sauman leveydeltä, joista se hetken kuivumisen jälkeen poista se.

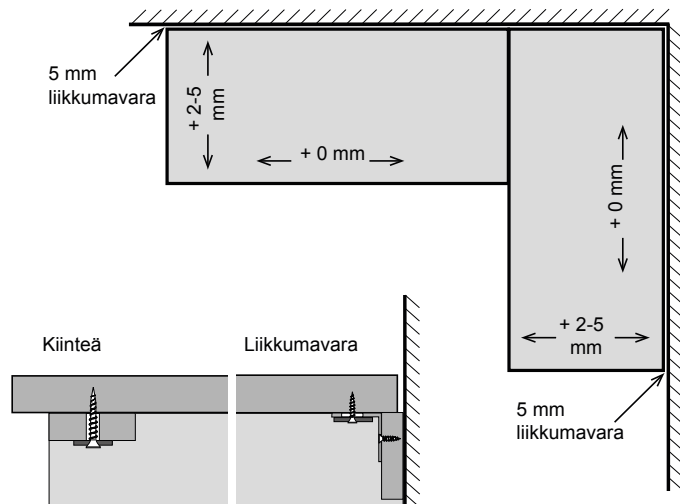


Tasojen kiinnitys

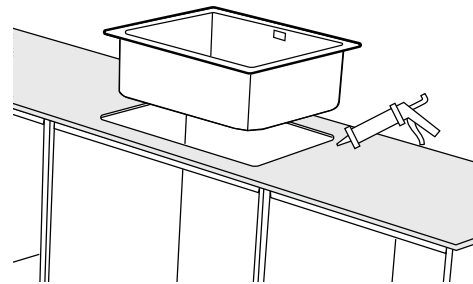
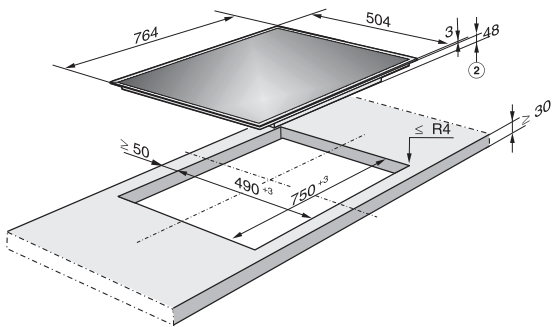
· Kiinnittää työtaso etu- ja takareunasta runkoa. Runkojen sidelistoihin täytyy porata reiät työtason kiristämistä varten. Halkaisijaltaan 10 mm reikiä on porattava 30-40 cm välein. Muistakaa tehdä lopullinen kiristäminen ja säätäminen. Kiinnitä tarvittaessa kaapin takareunaan kulma-
rauta.



· Ruuvaa ruuvit prikkojen kanssa sidelistaan porattujen 10 mm reikiä keskelle työtasoon. Älä kiristä ruuveja liikaa, sillä se estää työtason toimimasta kunnolla. Määritä se suunta, mihin työtaso elää (huomioi kulmaliitokset). Laittakaa ne ruuvit tiukemmalle, jonka halutaan pysyvän paikoillaan. Baaritasoa asennettaessa tarkista mihin suuntaan taso voi elää ja suorita kiristys sen mukaan.



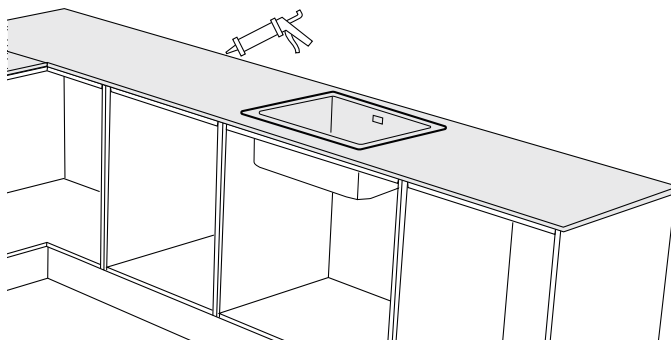
Altaiden ja laitteiden asennus



• Asentakaa upotettava liesitaso vähintään 20 cm päähän työtason liitoksesta. Upotettavan keittotason etu- ja takareunan tulee olla vähintään 5 cm päässä sen työtason etu- ja takareunasta, johon se on upotettu.

• Altaat kiinnitetään altaiden kiinnikkeillä tai/ja liimalla. Vähintään 20 cm päähän työtason liitoksesta tai tason päästä. Muista kosteussuojaus !

Takareunan tiivistys



• Viimeisenä työvaiheena tiivistetään taso ja seinäpintojen sauma. Sauma tiivistetään silikonimassalla. Paras lopputulos syntyy liimaavalla silikonimassalla.

Tuotetietoa massiivipuutasoista

• Työtasoihin käytetty puu on kuivattu kosteuspitoisuudeltaan 8%:in ja siksi on tärkeää, ettei työtaso joudu alttiiksi jatkuvalla runsaalla ilmankosteudelle.

• Normaali suhteellinen kosteus keittiössä on 50-60%. Muissa olosuhteissa työtaso imee kosteutta ja turpoaa tai siitä poistuu kosteutta ja se kutistuu. Jos työtason ylä- ja alapuoli ovat alttiina eri kosteuspitoisuudelle, työtaso tai-puu – tällainen taipuminen katoaa itsestään. Kun työtaso joutuu alttiiksi normaali kosteudelle, siis 50-60%, se

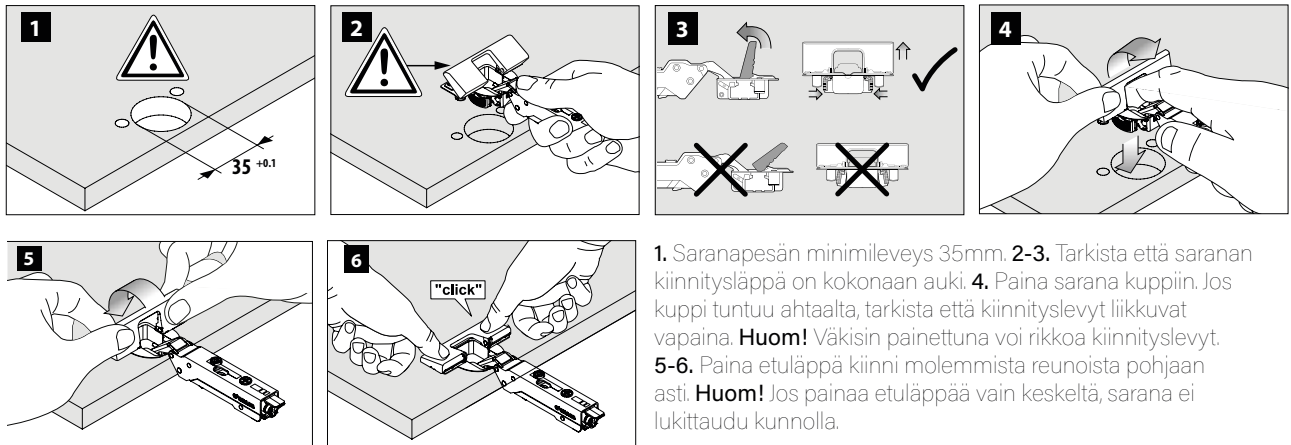
levenee 1-2 mm. Mikäli suhteellinen-kosteus on 85%, taso voi levetä jopa 10 mm. **Siksi on ehdottoman tärkeää jättää työtason ja seinän väliin ainakin 5 mm rako. Erityisesti tämä on tärkeää, jos asennetaan tasoja kulmikkain tai u:n muotoon, koska pitkittäissuuntainen taso voi siirtää siihen yhdistettyä tasoa paikoiltaan.** Pituussuunnassa laajeneminen on minimaalista.

• Puuta kuivattaessa siihen muodostuu ilmataskuja. Nämä ilmataskut voidaan

nähdä pieninä merkkeinä (halkeamina) valmiissa työtasossa. Pieniä halkeamia voi esiintyä niin ikään lämpötila- ja kosteusvaihteluiden takia. Nämä halkeamat voivat näkyä pitkäänkin työtason asentamisen jälkeen. Isomat halkeamat voidaan täyttää puu-täytteellä.

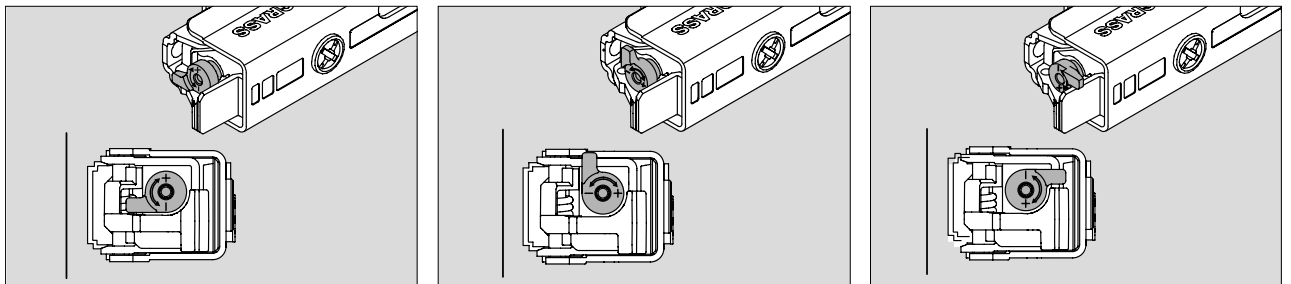
• Pienet halkeamat ovat luonnollinen osa massiivipuuta eivätkä oikeuta reklamaatioon.

ASENNUS



1. Saranapesän minimileveys 35mm. 2-3. Tarkista että saranan kiinnityslevy on kokonaan auki. 4. Paina sarana kuppiin. Jos kuppi tuntuu ahtaalta, tarkista että kiinnityslevyt liikkuvat vapaina. **Huom!** Väkisin painettuna voi rikkoa kiinnityslevyt. 5-6. Paina etuläppä kiinni molemmista reunoista pohjaan asti. **Huom!** Jos painaa etuläppää vain keskeltä, sarana ei lukittaudu kunnolla.

VAIMENNUKSEN SÄÄTÖ

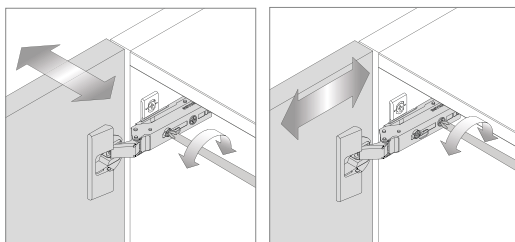


Kevyt vaimennus: pienet kevyet ovet

Tehdasasennus: vakio-ovet

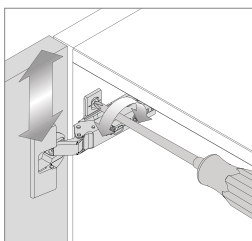
Voimakas vaimennus: isot ja raskaat ovet

3D SÄÄTÖ



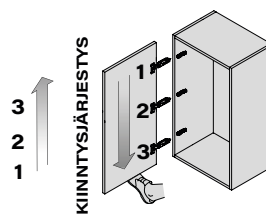
Sivusäätö

Syvyysäätö



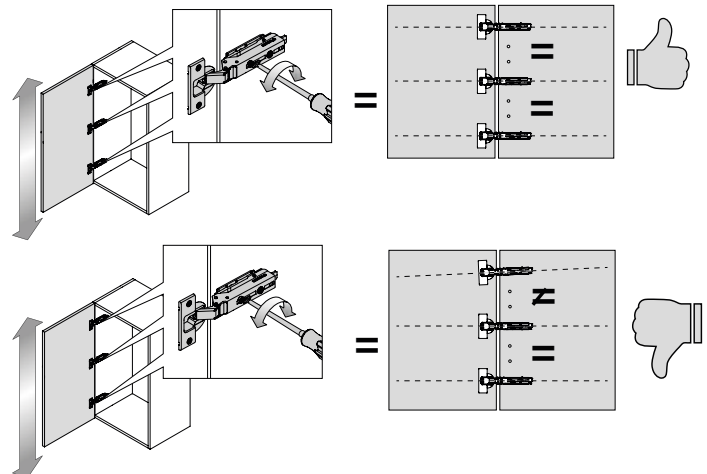
Korkeussäätö,
avaa hieman molempia ruuveja, säädä ovi paikoilleen. Kiristä ruuvit lopuksi

Varoitus!
Riippuen valitusta materiaalista tai raskaasta käytöstä, suositellaan saranoiden pesän lisävarmistukseksi 3 mm ruuvien käyttöä



Tarkista että oven saranoiden paikat ovat linjassa rungon vastakappaleiden kanssa. Ellei niin säädä aluslevyjä niin että asettuvat linjaan.

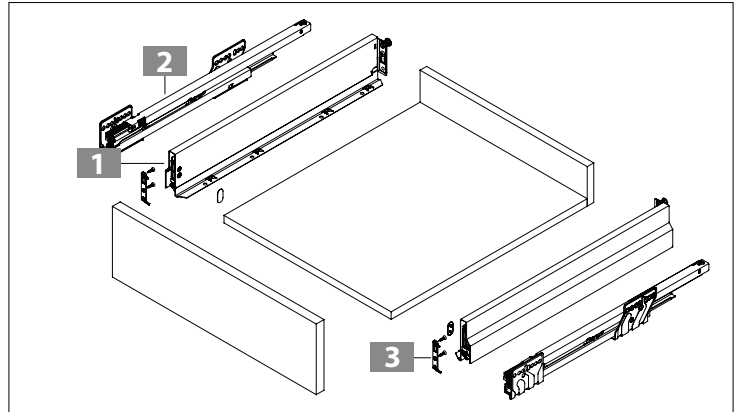
Huom! Jos saranoiden hidastus tuntuu liian voimakkaalta, saranat ovat pois linjasta jolloin ylimmäisen aluslevyn säätö korkeussuunnassa auttaa.



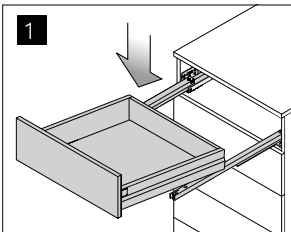
Scala matala laatikko

SCALA MATALA LAATIKKO

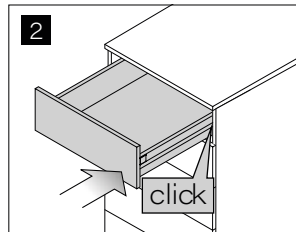
- 1** Laatikon sivut
- 2** Laatikon kiskot
- 3** Etusarjan kiinnike



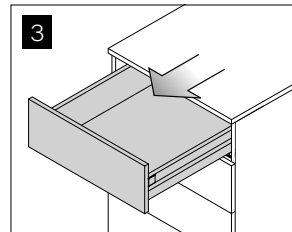
LAATIKON PAIKOILLEEN LAITTO JA POIS OTTAMINEN



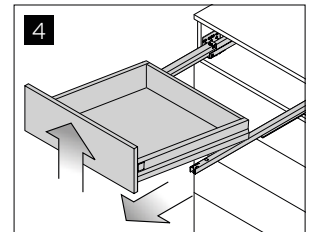
Vedä runkokiskot ulos.



Nosta laatikko kiskoille.
Työnnä laatikko kiinni jolloin se lukittuu kiskoisiin.



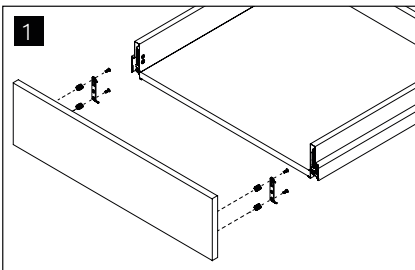
Vedä laatikko kokonaan ulos.



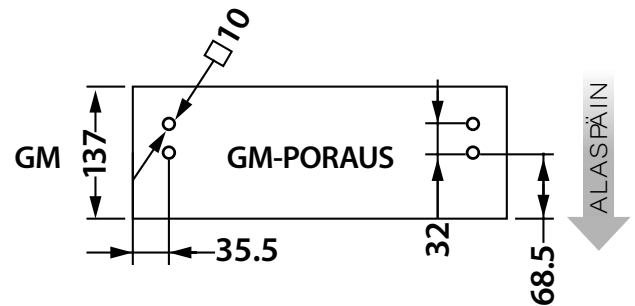
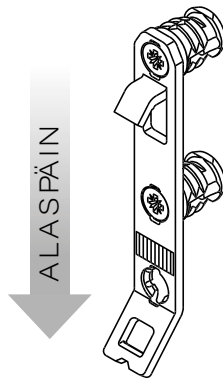
Nosta etureunasta niin että naksahdaa irti kiskoista. Vedä laatikko pois kiskoista.

ETUSARJAN ASENNUS

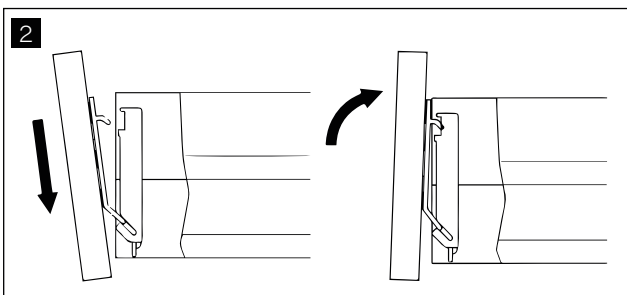
Ennen etusarjan kiinnitystä laatikko laitetaan paikoilleen runkoon.



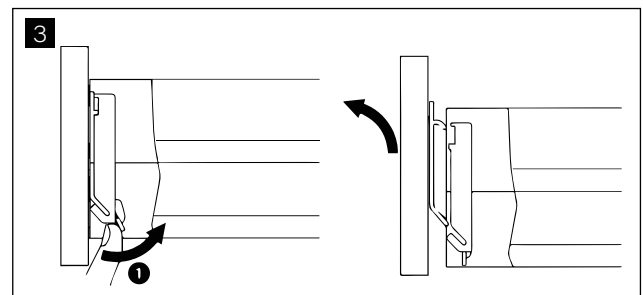
Kiinnitä etusarjakiinnike etulevyyn.



HUOM! Asenna kiinnike niin että koukut ovat alaspäin. Paina kiinnike kunnolla pohjaan ja kiristä ruuvit loppuun asti.

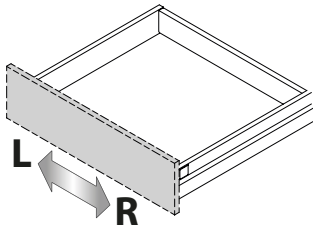


Aseta etulevyjen kiinnikkeiden alakoukut kuvan mukaisesti laatikon sivujen alempiin "koloihin".



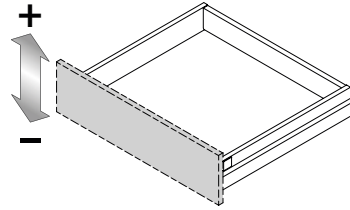
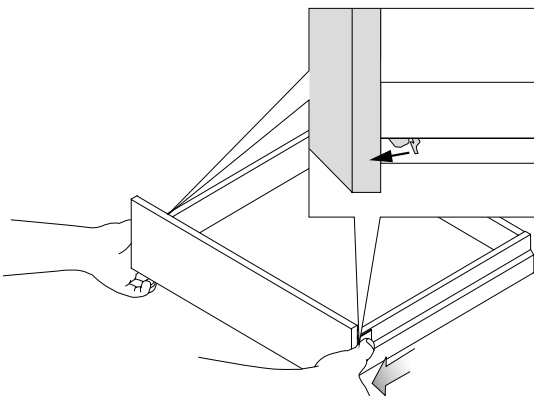
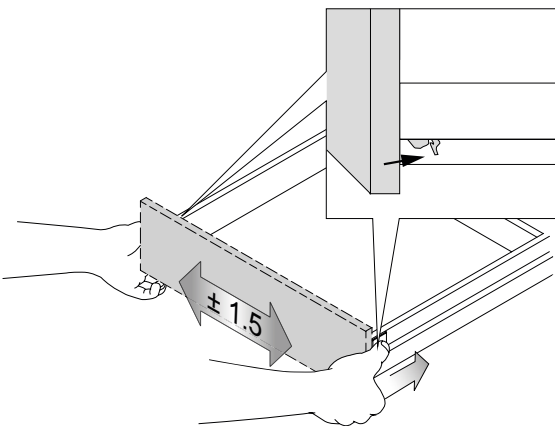
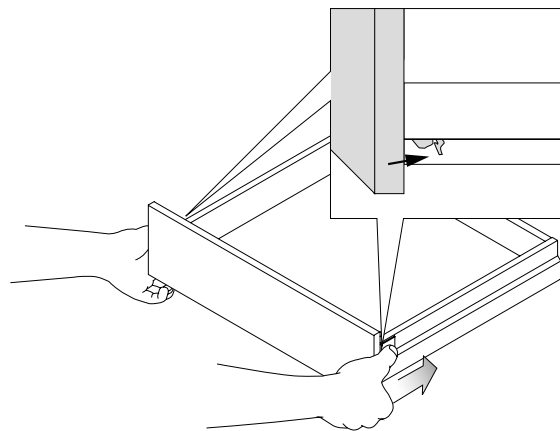
Käännä etulevyn yläreunaa laatikon sivuun kiinni ja paina etulevyä alaspäin, jolloin etulevy lukittuu kiinni laatikkoon.

Scala matala laatikko



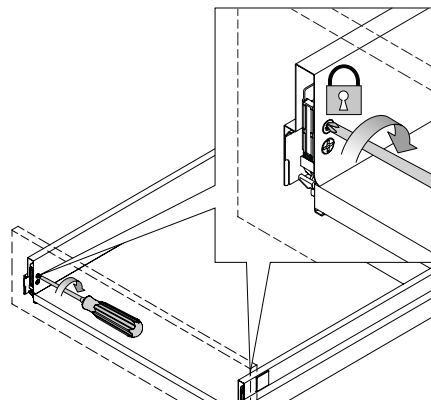
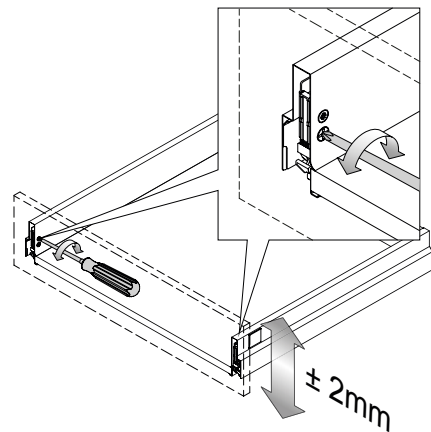
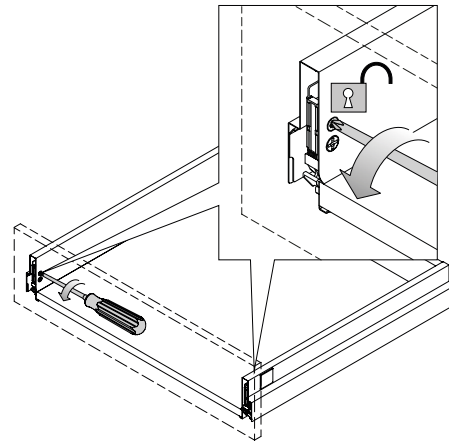
SIVUTTAISSÄÄTÖ

Sivuttaissäätö tapahtuu painamalla laatikon pohjassa olevia klipsuja jolloin laatikon etulevyä voi samalla liikuttaa sivuttaissuunnassa



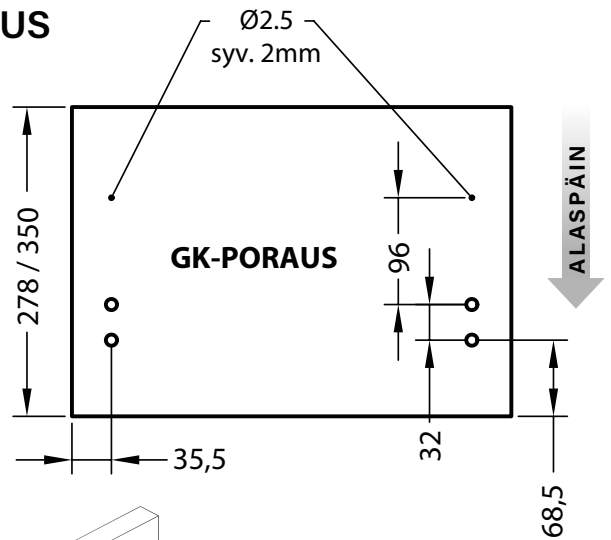
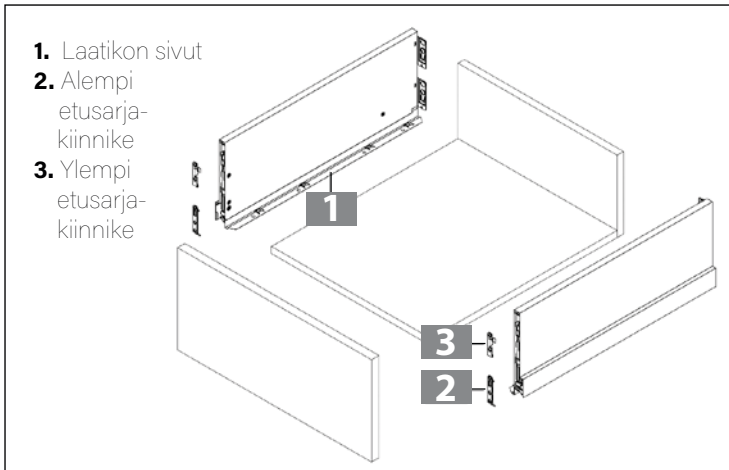
KORKEUSSÄÄTÖ

Löysää laatikon sivupuolella olevaa ylimmäistä ruuvia puoli kierrosta. Säädä laatikon korkeutta alimmasta ruuvista. Kun säätö on kohdallaan lukitse ylempi ruuvi.



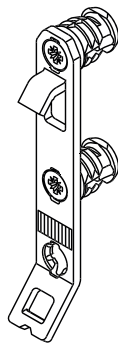
Scala täyskorkea laatikko

SCALA TÄYSKORKEAN LAATIKON ASENNUS

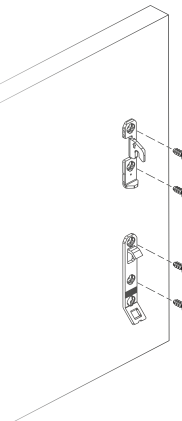


Kiinnitä etusarjakiinnike etulevyyyn.

Huom! Asenna kiinnike niin että koukut ovat alaspäin. Paina kiinnike kunnolla pohjaan ja kiristä ruuvit.



ALASPÄIN

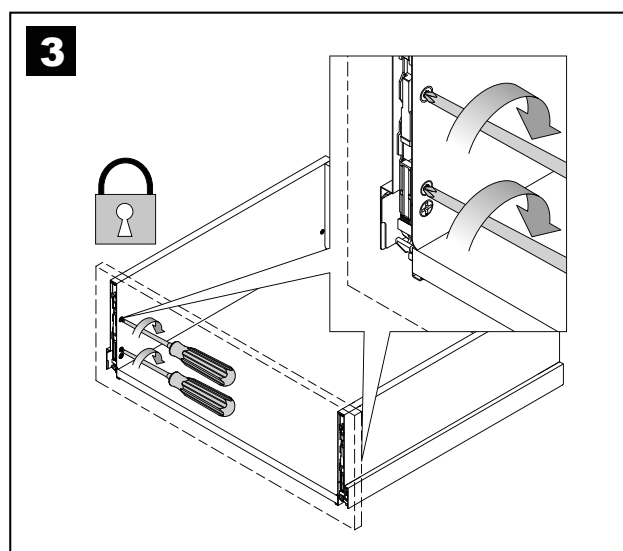
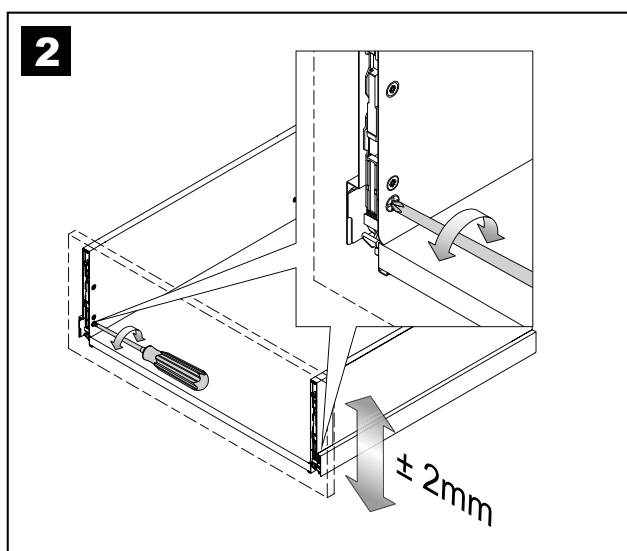
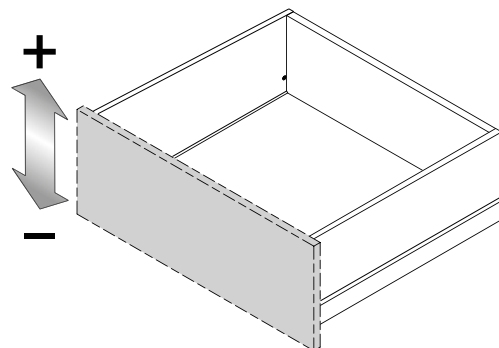
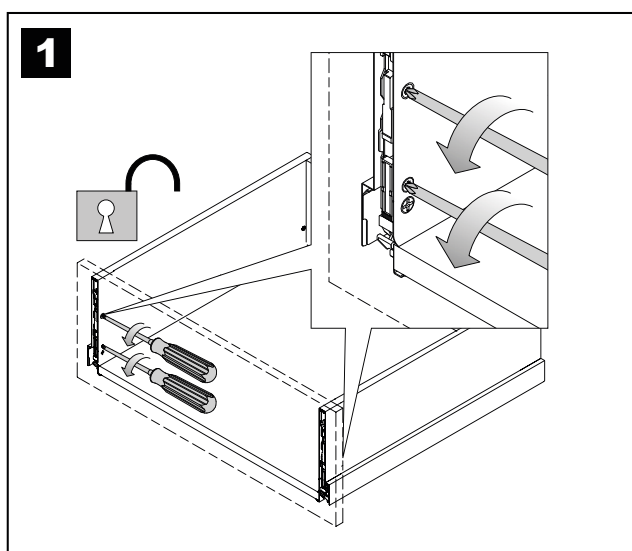
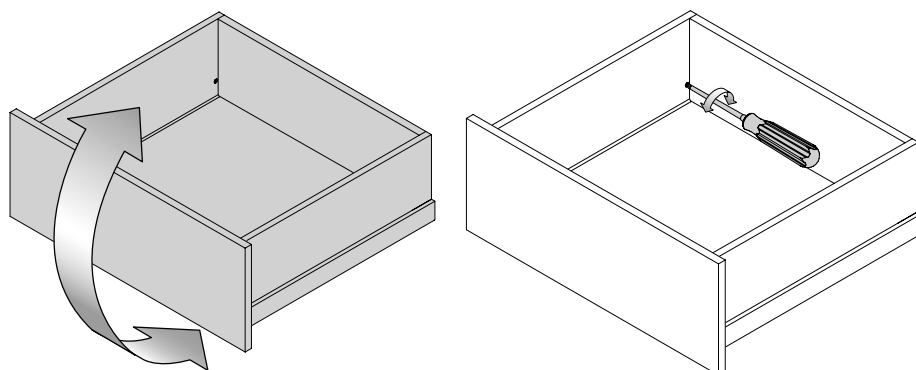


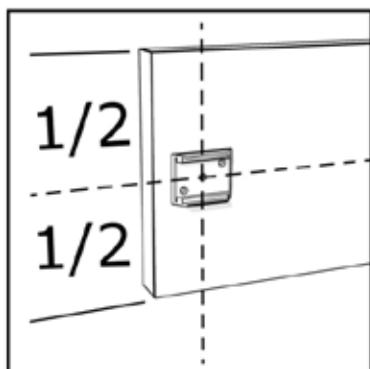
Huom! Käytä etusarjan kiinnittämiseen vain pussin mukana tulevia ruuveja. Ylempi merkkauseikä on valmiina. Aseta kiinnike suoraan ja tarvittaessa varmista toisella ruuvilla.

Scala täyskorkea laatikko

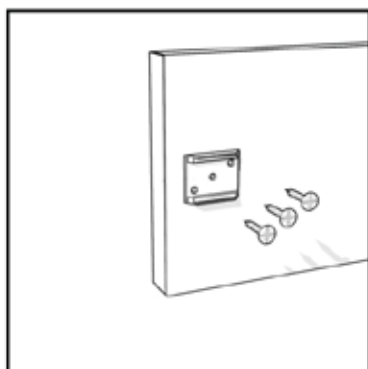
ETUSARJAN SYVYYSÄÄTÖ

Laatikon sisäpuolella takareunassa on säätöruuvi jota kiertämällä saadaan laatikon etusarjaa säädettyä syvyyssuunnassa.

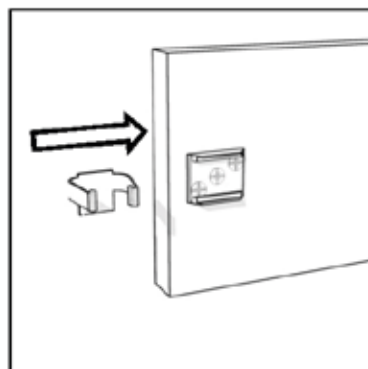




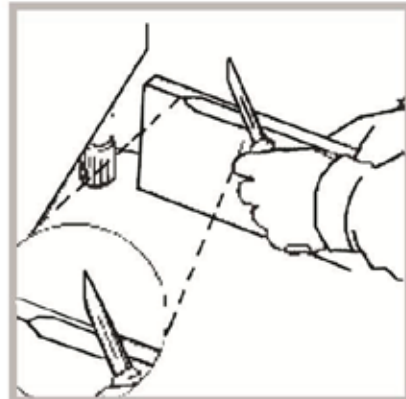
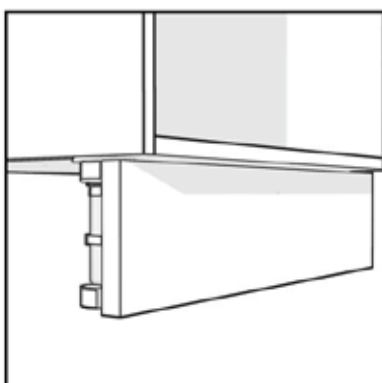
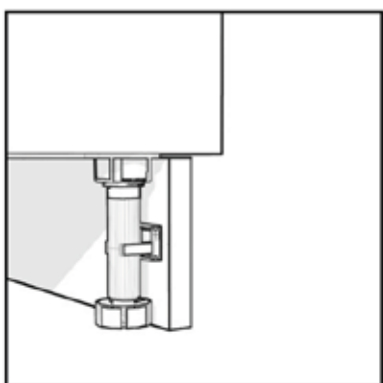
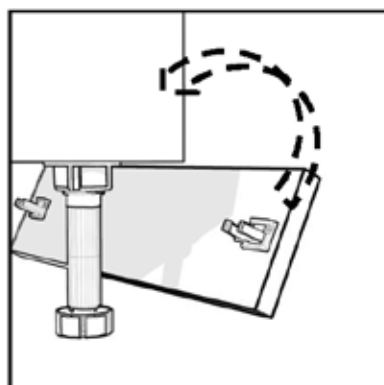
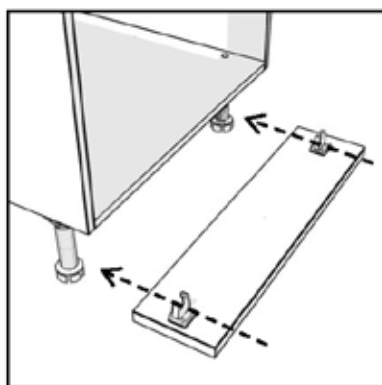
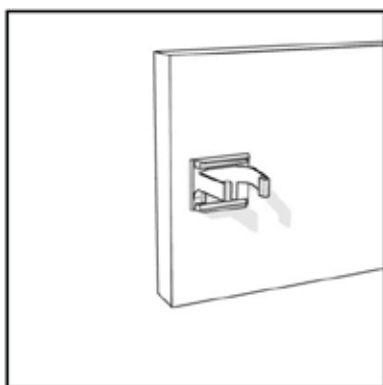
Asenna säätöjalan vastakappele sokkelilevyyn korkeussuunnassa keskelle. Pituussuunnassa kiinnike asennetaan säätöjalkaa vasten.



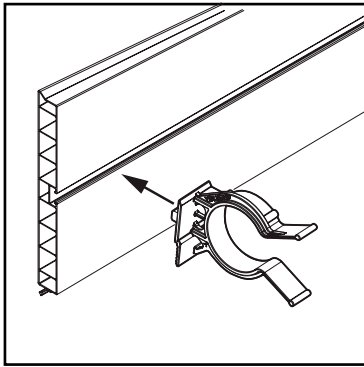
Säätöjalan vastakappele kiinnitetään ruuvein.



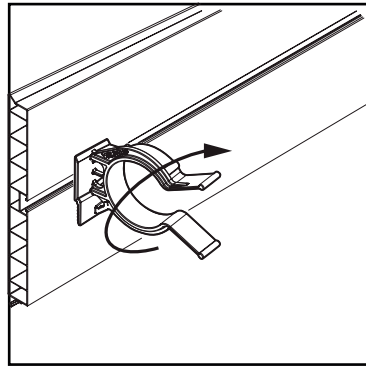
Lukitsin asennetaan sivuttaissuunnassa Säätöjalan vastakappaleen sisälle.



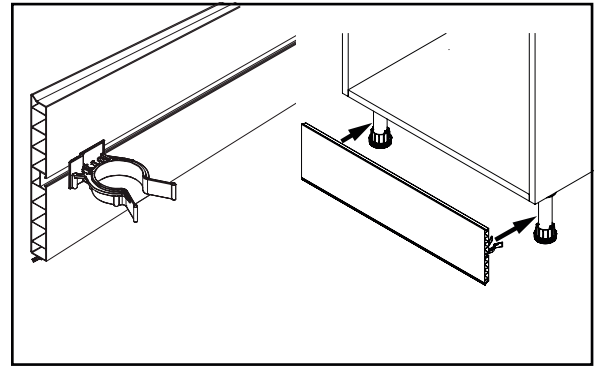
Poista pala päätysockelista/sokkelista kannatuskyntien kohdalta.



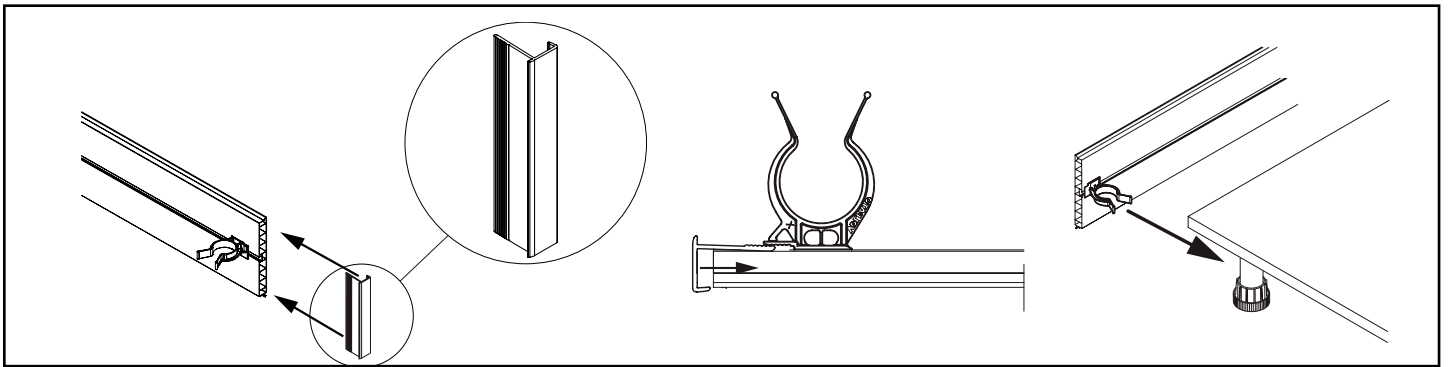
Asenna säätöjalan vastakappele sokkelilevyn uraan.



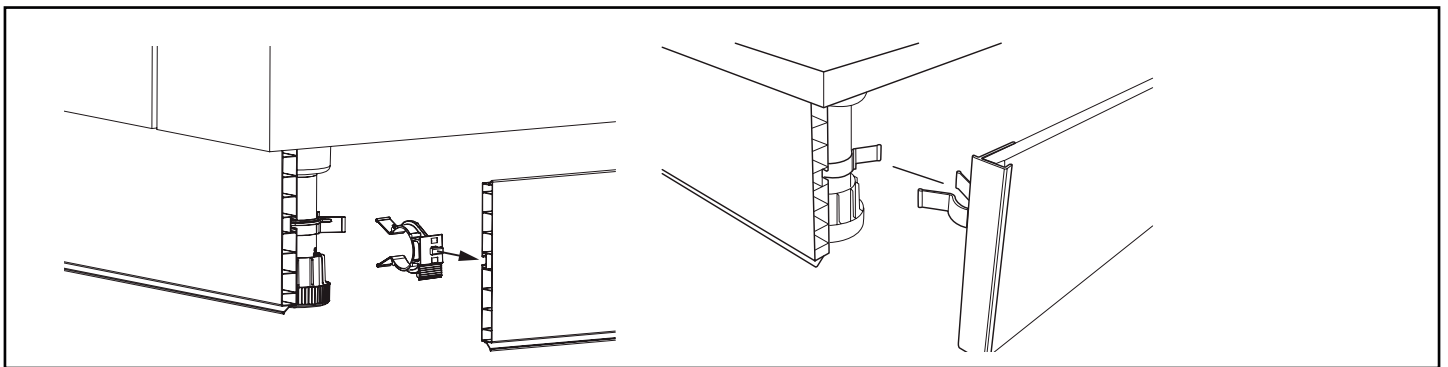
Käännä kiinnike oikeaan asentoon.



Säädä kiinnike jaljojen kohdalle.



Kiinnitä päätykappaleet sokkeleihin. Asenna sokkeli paikoilleen työntämällä se paikoilleen.



Päätykappaleiden asennus. Kiinnitä vastakappaleet päätysokkeihin. **Huom! Kännä kiinnike eri suuntaan kuin etusokkelissa.**

