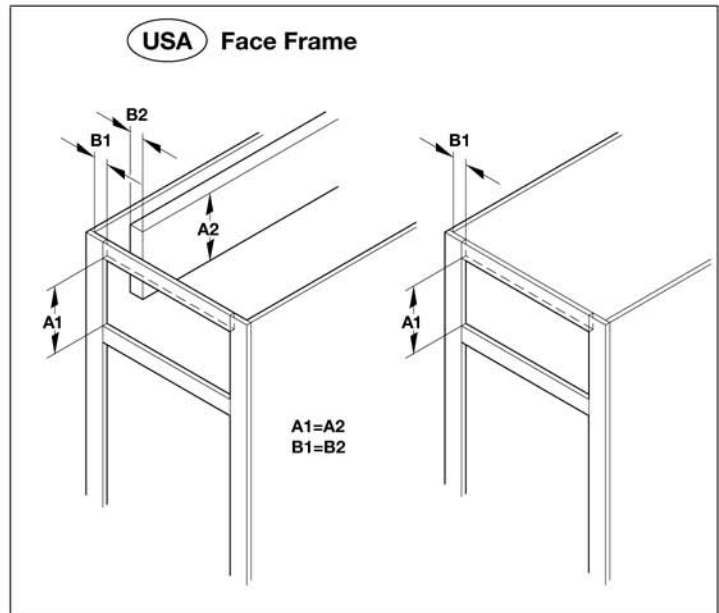
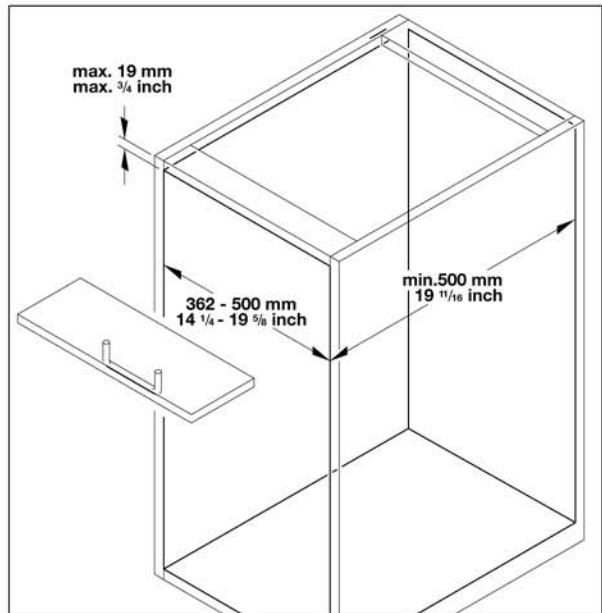
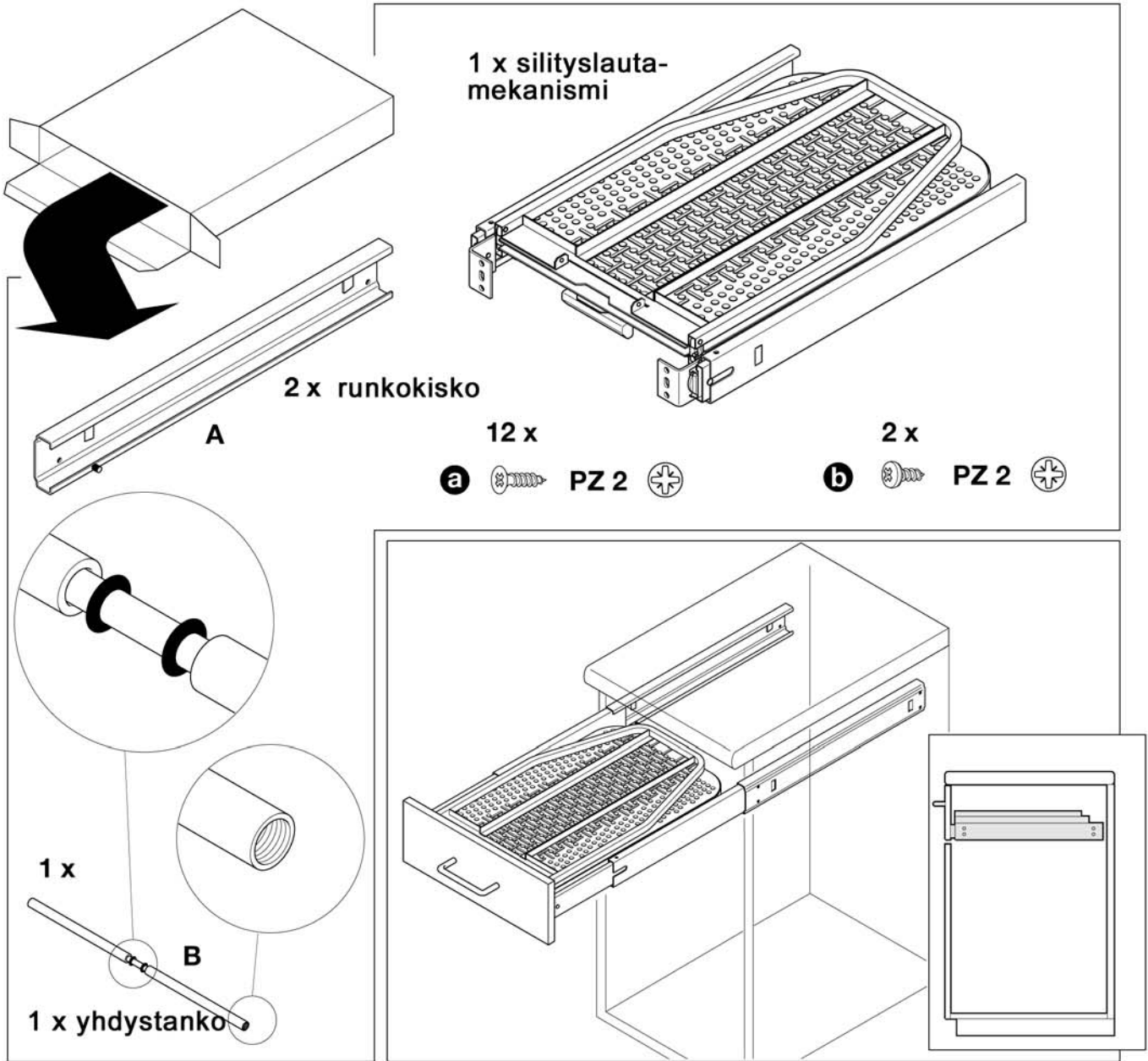
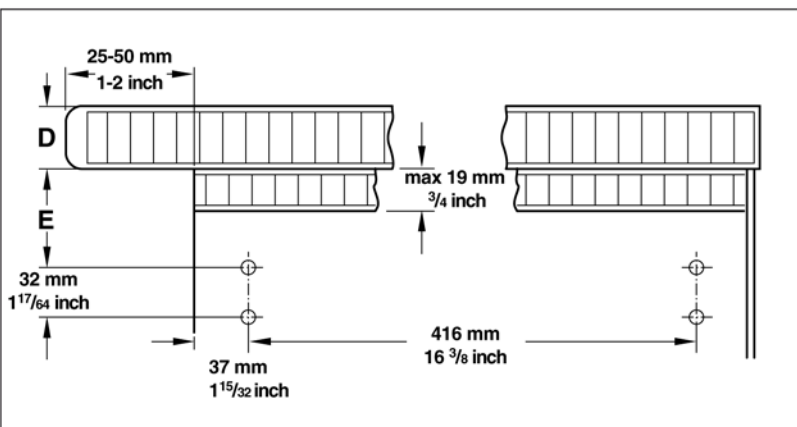


"Ironfix" -silityslaudan asennusohje

# HÄFELE

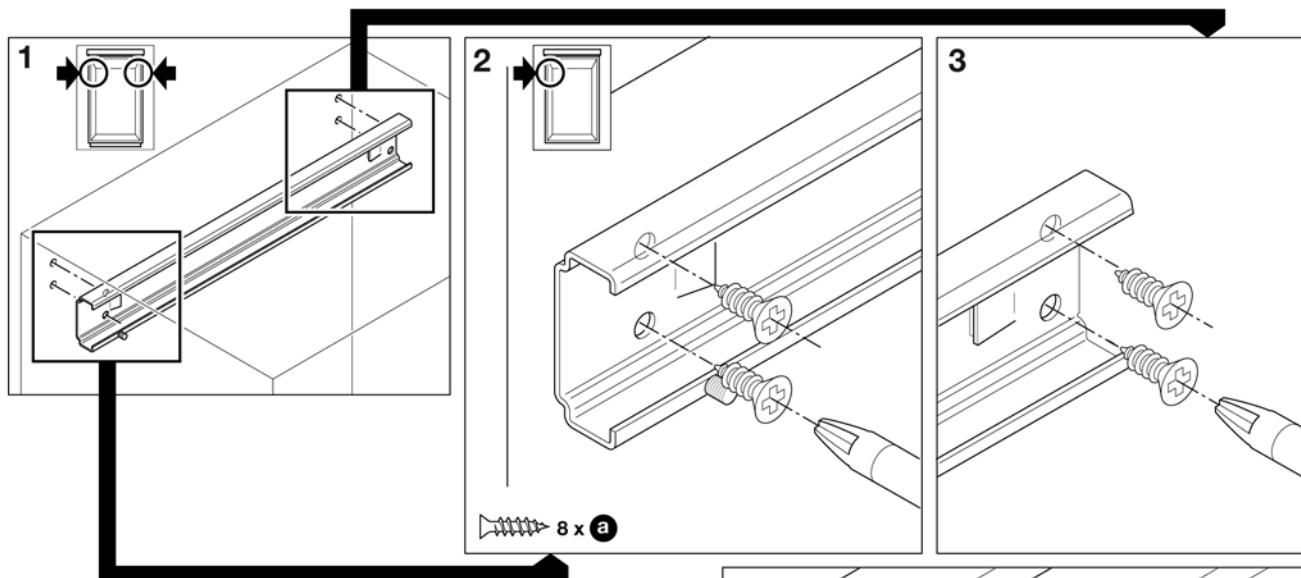
Art-Nr. Cat. No. Réf. N°de ref. 568.60.710



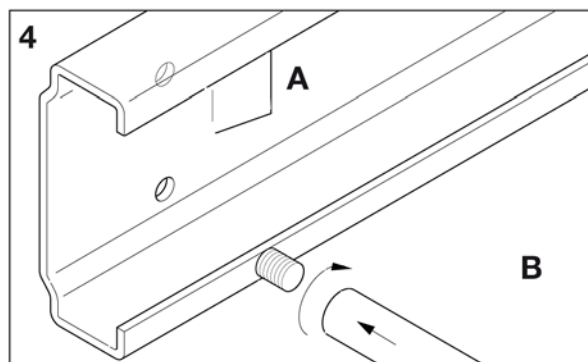
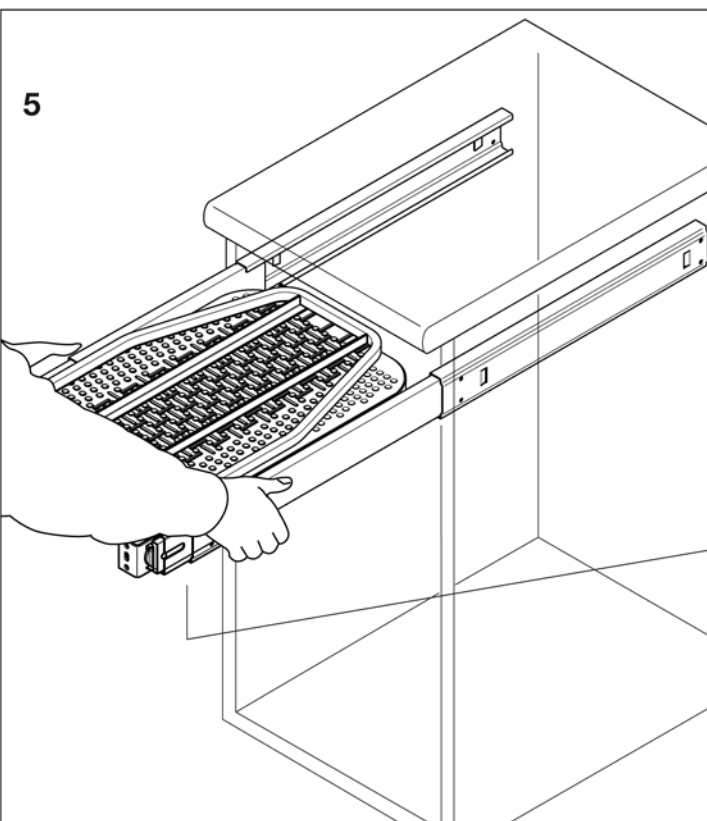


Asenna runkokiskot niin, että M8 -kierretapit jäävät runkokiskojen alareunaan ja kalusteen sivun etukantteja kohti. Noudata suositusmittoja. Kuvat 1, 2 ja 3.

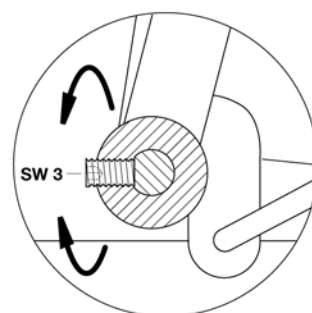
D (mm)	E (mm)	D (inch)	E (inch)
20	86	25/32	3 3/8
30	76	1 3/16	3
40	66	1 37/64	2 19/32
50	66	1 31/32	2 19/32



Työnnä silityslautamekanismi runkokiskojen etumaisten vasteiden ohi. Kuva 5.

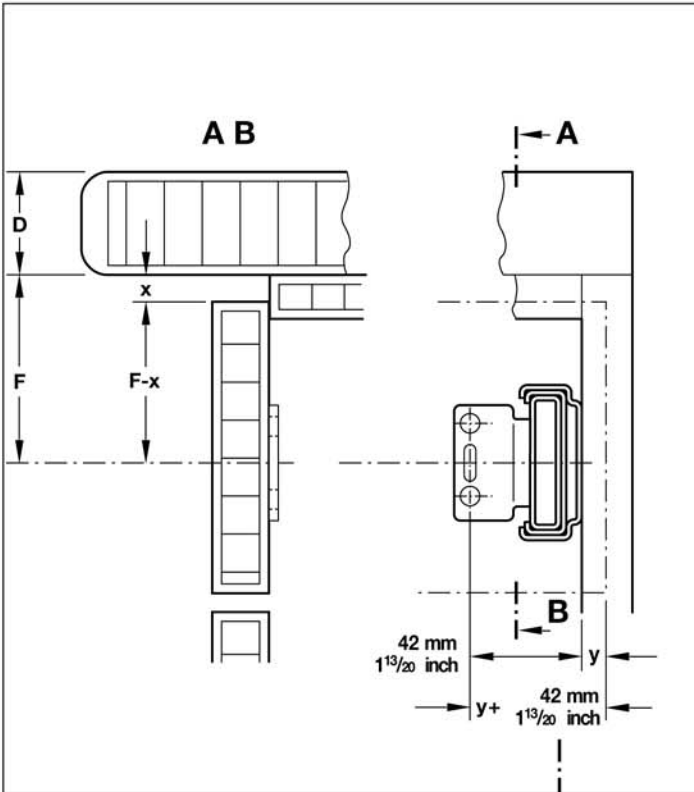


Kierrä yhdistanko runkokiskojen väliin M8 -kierretappeihin. Kuva 4.

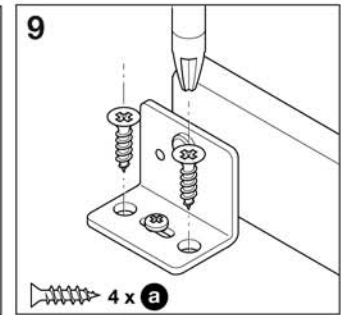
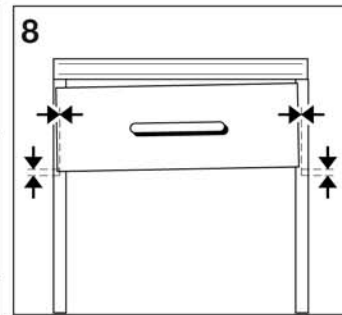
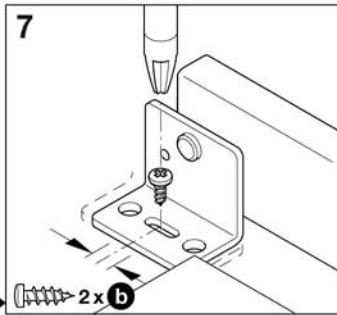
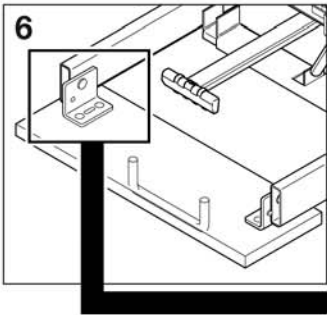
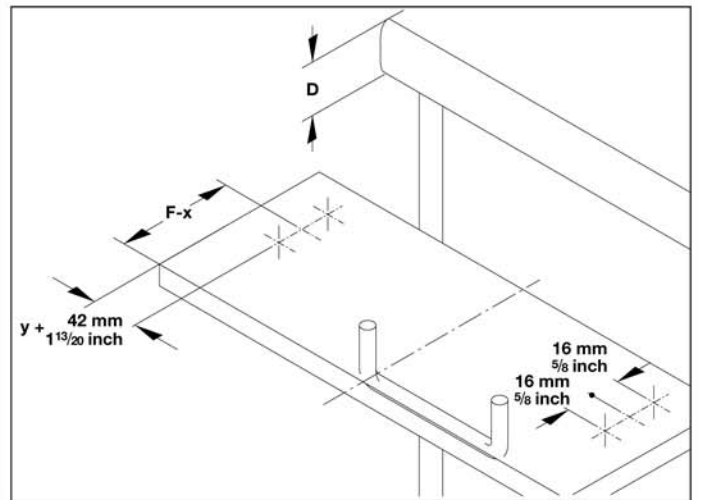


Keskitä silityslautamekanismi. Kokeile ja varmista Mekanismin kevyt kulku auki- ja kiinni-tilassa. Kiristä lukintaruuvit. Kuva 5 ja 10.

Asenna ja säädä kalusteen etusarja suositusmittojen mukaan. **Kuvat 6, 7, 8 ja 9.**



D (mm)	F (mm)	D (inch)	F (inch)
20	102	25/32	4
30	92	1 3/16	3 5/8
40	82	1 37/64	3 1/4
50	82	1 31/32	3 1/4



### Loppusäätö

Säädä vetokoukku pyörittämällä silitysraudan takapäätä nojaamaan kalusteen tason reunaan. **Kuva 10.**

