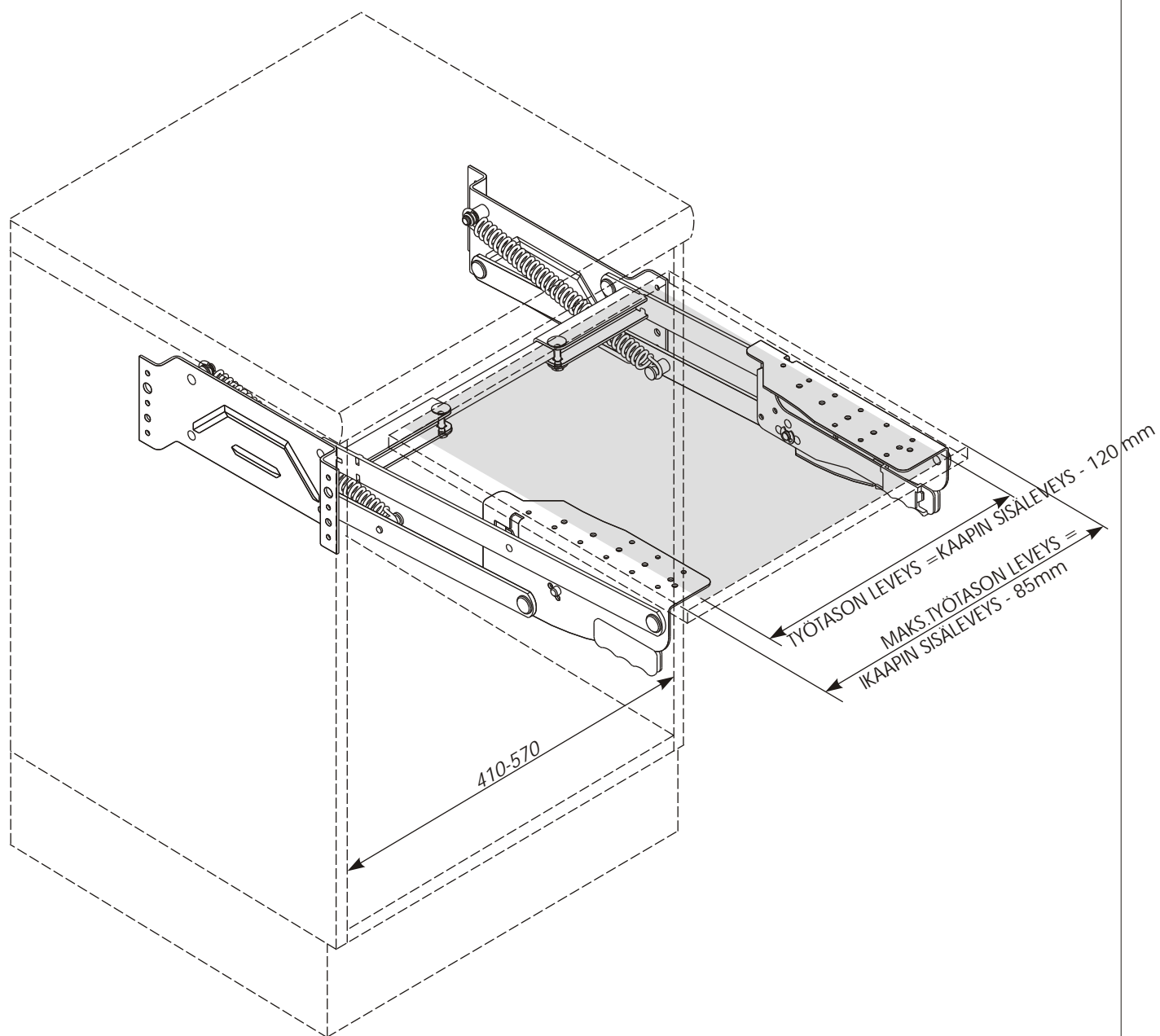


ASENNUSOHJEET YLEISKONEMEKANISMILLE YKM1



1. SIVUPORAUKSET

