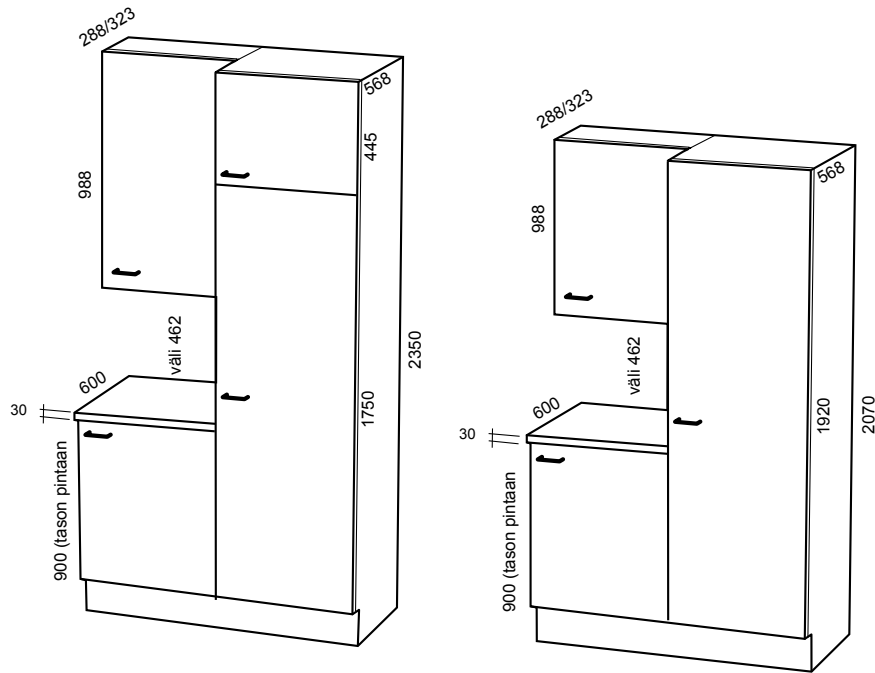


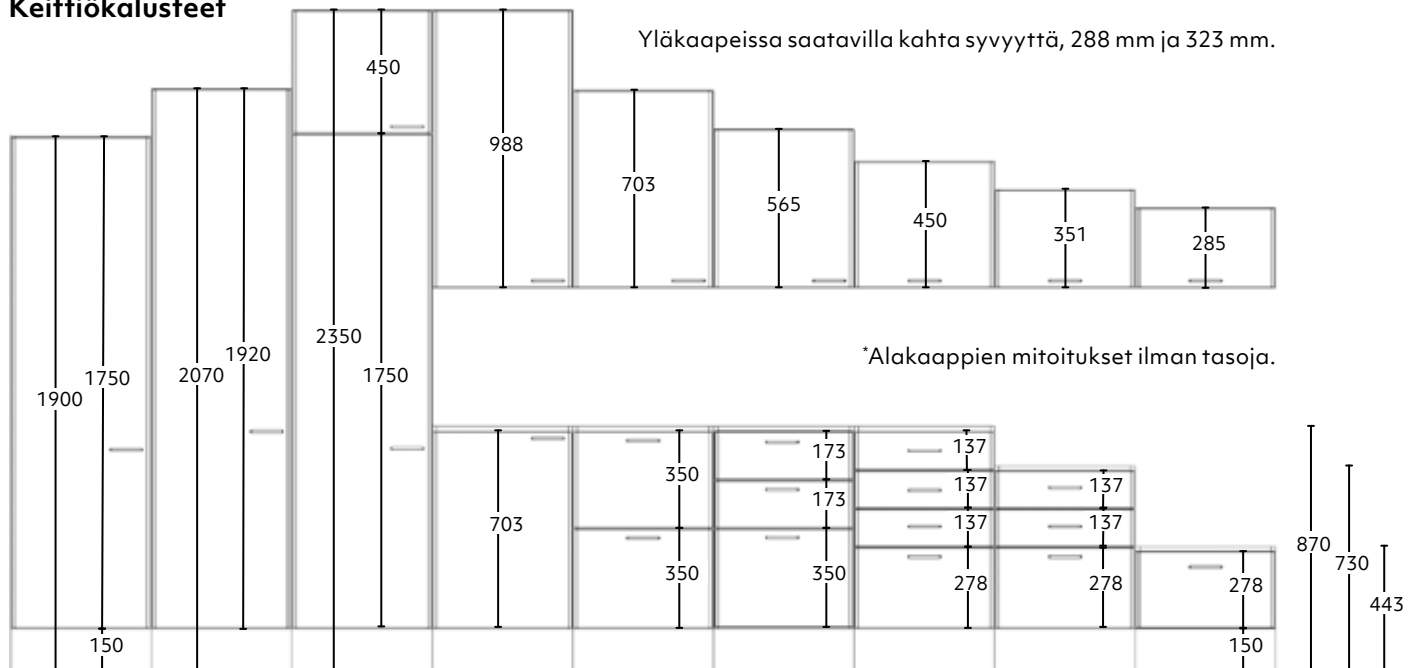
Kaappien kasausohje

Tarkista tuotteet ennen kasaamisen aloittamista. Viallisina asennettuja tuotteita ei koske korvausvelvollisuus. Viallisen tuotteen ilmetessä on tärkeää ottaa nopeasti yhteyttä keittiömyyjään ja saada tietoa siitä miten viallisen tuotteen kanssa tulee toimia.

Mitoituksia



Keittiökaluusteet



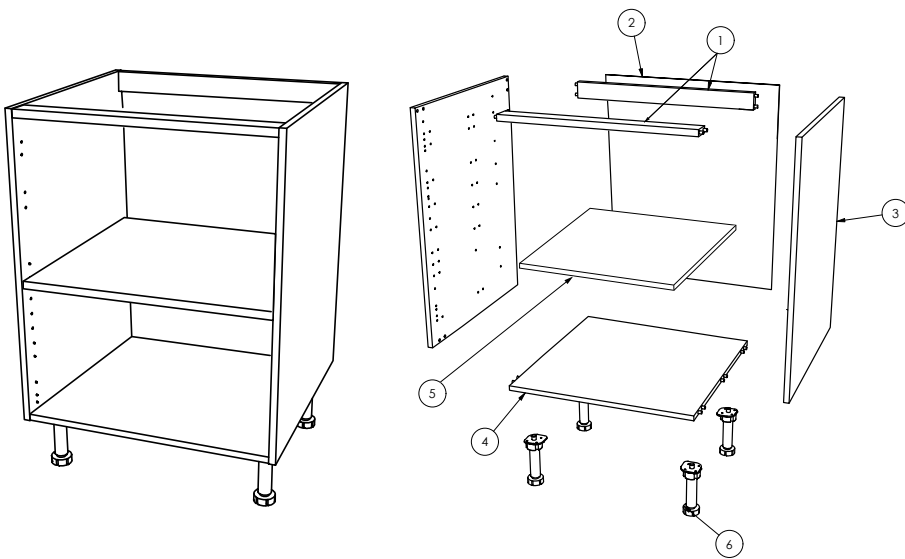
Alakaappien ja komeroiden mitoitus sisältää säädettävät 95–205 mm sokkelijalat (oletus 150 mm).
Esim. 720mm + 150mm = 870mm

Tarvittavat työkalut ja tarvikkeet

Kalusterunkojen kasauksessa tarvittavat työkalut ja tarvikkeet ovat seuraavat:

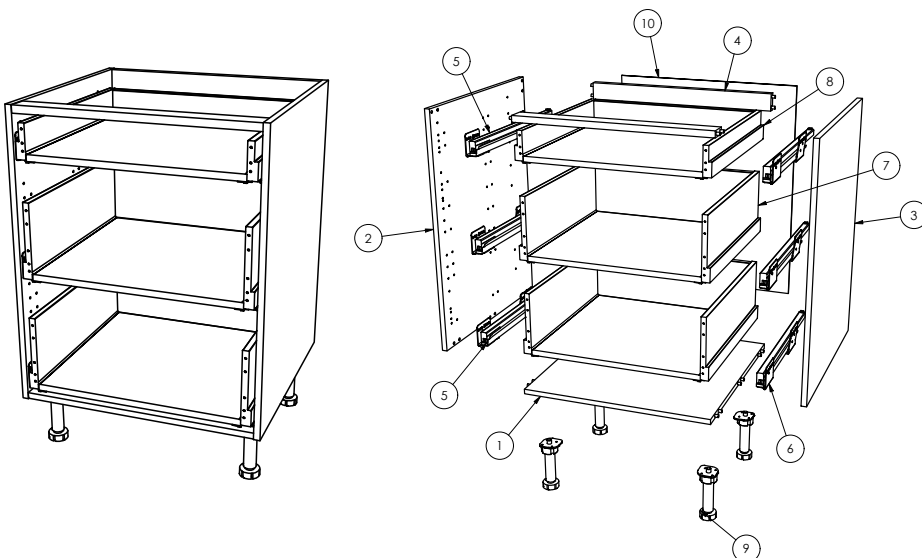
Ruuvinväännin, kumivasara, ruuvipuristimet, mittanauha, lyijykynä, viivain, ruuvimeisseli.

Alakaapin kasaus



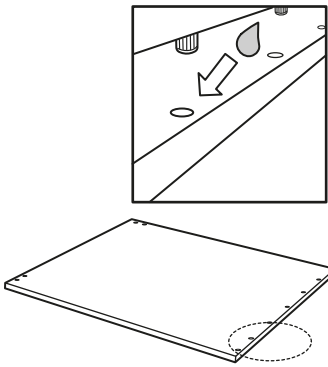
Osa luettelo:

1. Sidelista 2 kpl
2. Taustalevy 1 kpl
3. Sivulevy o/v 2 kpl
4. Pohjalevy 1 kpl
5. Säädettävä hyllytaso 1 kpl
6. Säätojalka 4 kpl

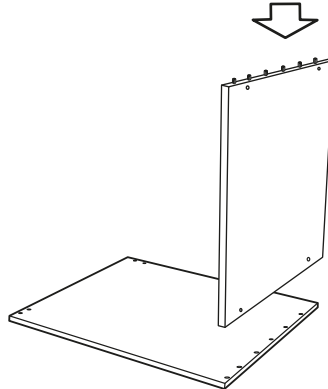


Osa luettelo:

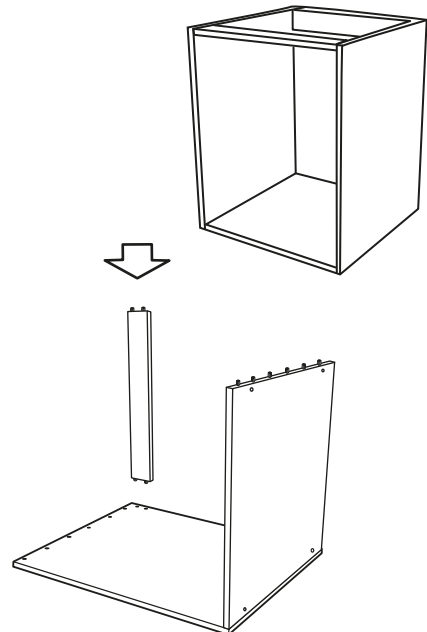
1. Pohjalevy 1 kpl
2. Sivulevy vas. 1 kpl
3. Sivulevy oik. 1 kpl
4. Sidelista 2 kpl
5. Laatonliukukisko vas. 3 kpl
6. Laatonliukukisko oik. 3 kpl
7. Laatikko korkea 2 kpl
8. Laatikko matala 1 kpl
9. Säätojalka 4 kpl
10. Taustalevy 1 kpl



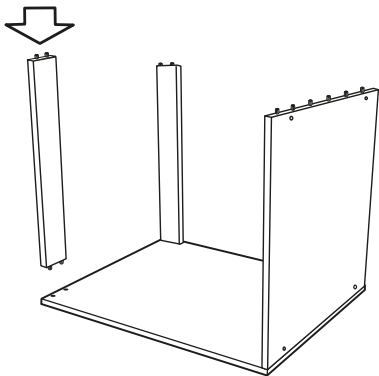
Aseta sivulevy lattialle ja laita tippa liimaa poratapin reikiin. Älä täytä poratapin reikiä kokonaan liimalla.



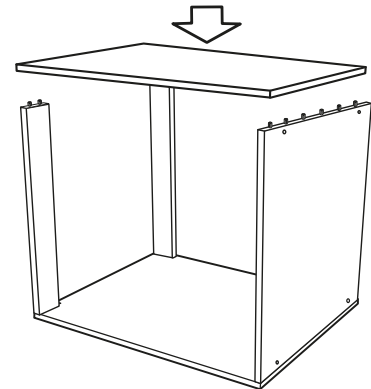
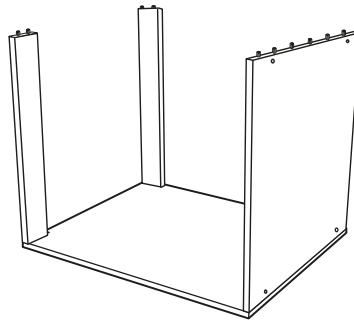
Liitä pohjalevy sivulevyyn. Puhdista kostealla kankaalla yli pursuneet liimat. Käytä kokoonpanossa esim. kuminuijaa.



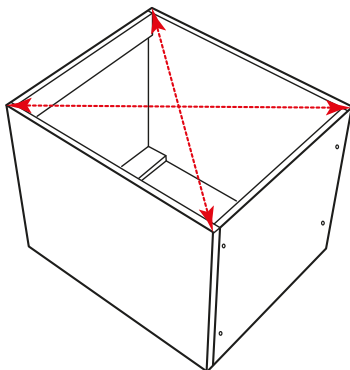
Liitä sidelista sivulevyyn, käytä kuminuijaa lyödessäsi liitokset lujasti yhteen. Varo vahingoittamasta kaappia ja suojaa se tarvittaessa.



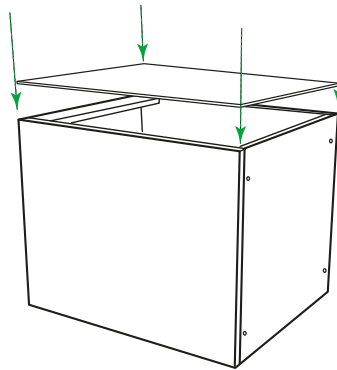
Liitä sidelista sivulevyyn.



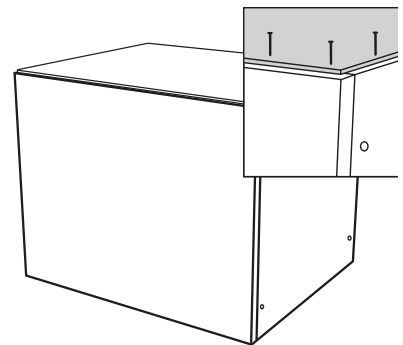
Liitä sivulevy paikoilleen.



Tarkista kaapin ristimitta.



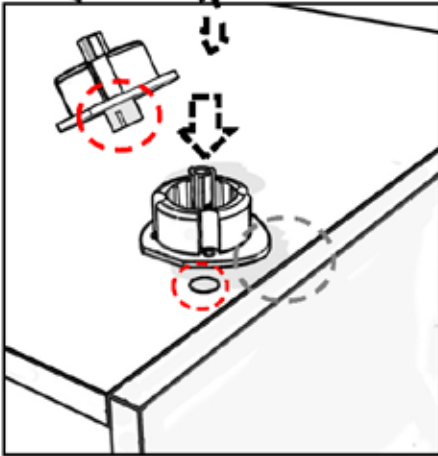
Liitä taustalevy kaapin runkoon, valkoinen pohja alaspäin.



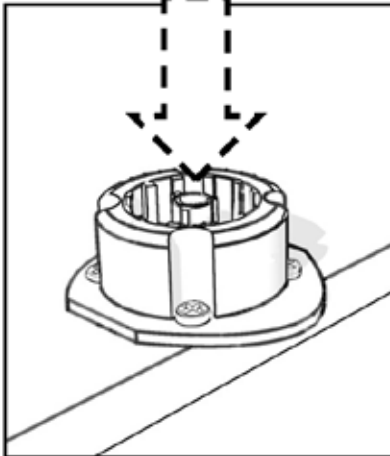
Liitä taustalevy kiinni nauloin tai hakasin kaapinrunkoon. Tarkista lopuksi etusaumojen kiinnitys. Kopauta tarvittaessa kuminuijalla.

Sokkelijalan kiinnitys alakaapin runkoon

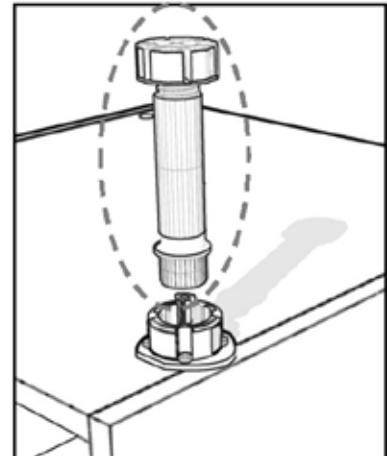
Sokkelijalan kiinnitys työvaiheittain alakaapin runkoon



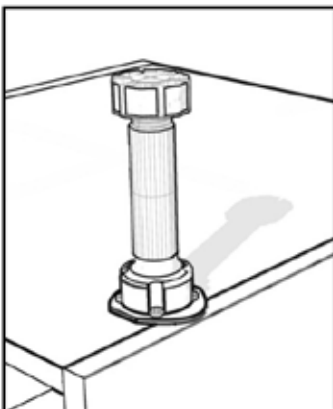
Liitä säätöjalan pohjan tappi kaapin pohjessa olevaan reikään. Ympyröity punaisella. Harmaalla ympyröity säätöjalan ovaali muoto suunnataan kaapin rungon sivua kohti.



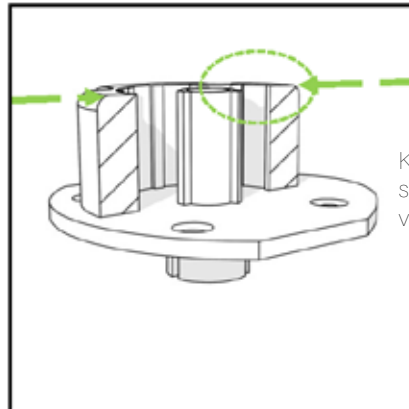
Lyö vasaralla lukitustappia. Lukitustapin yläpinta tulee olla samalla tasolla kuin jalankannan yläpinnan.



Paina jalan varsi säätöjalan pohjaan. Varmista että jalka on työnnetty pohjaan asti.

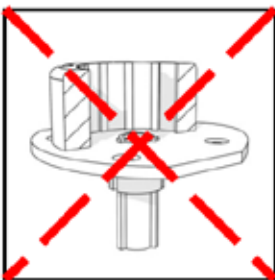


Valmis. Säädä jalka lähelle oikeaa asennuskorkeutta ennen kaapin kääntämistä.

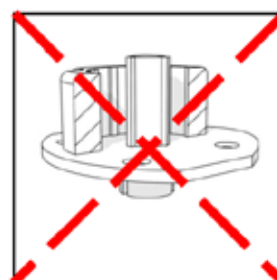


Komeroissa sekä raskaisissa kaapeissa suositellaan kantaosan kiinnityksen varmistamista ruuveilla

OIKEIN
Lukitustapin yläpinta tulee olla samalla tasolla kuin jalankannan yläpinnan.



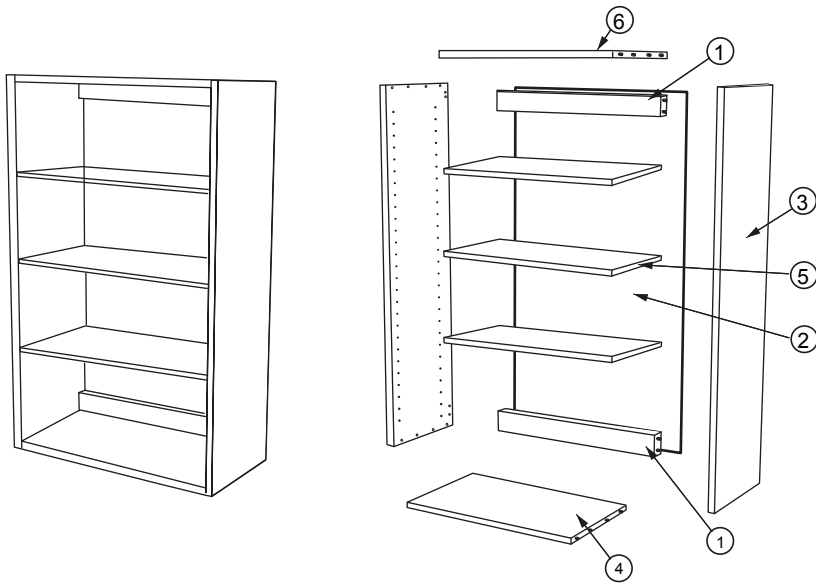
VÄÄRIN
Säätöjalan lukitustappi lyöty liian alas. Liian alas lyötynä lukitustappi rikkoo levyn sisäpinnan.



VÄÄRIN
Liian ylös jätetty tappi ei pysy kiinni levyssä.

Yläkaapin kasaus

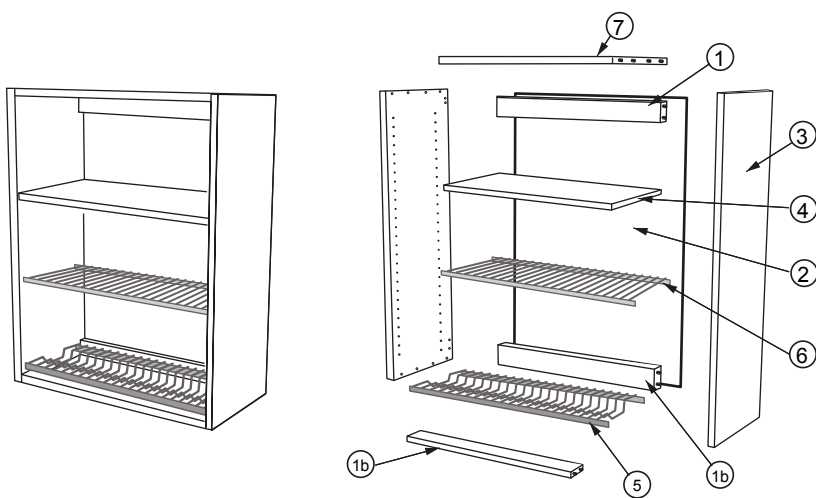
Yläkaappi korkea SH/SHX



Osa luettelo:

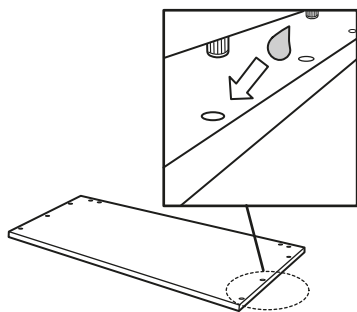
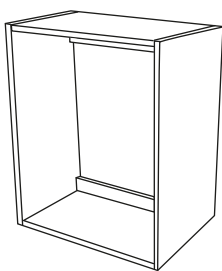
1. Sidelista 2 kpl
2. Taustalevy 1 kpl
3. Sivulevy o/v 2 kpl
4. Pohjalevy 1 kpl
5. Säädettyä hylly 1 kpl
7. Yläpohja 1 kpl

Astiankuivauskaappi SKM/SKMK

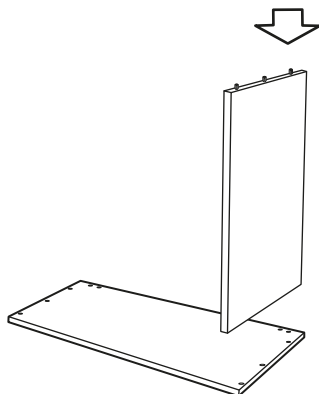


Osa luettelo:

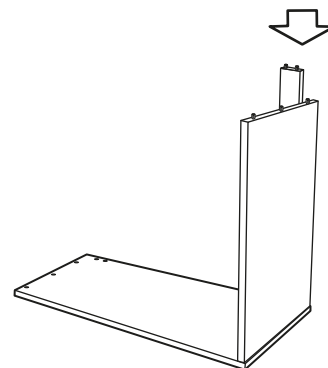
1. Sidelista 1 kpl
- 1b. Sidelista alumiini 2 kpl
2. Taustalevy 1 kpl
3. Sivulevy o/v 2 kpl
4. Säädettyä hylly 1 kpl
5. Lautasritilähylly 1 kpl
6. Tasoritilähylly 1 kpl
7. Yläpohja 1 kpl



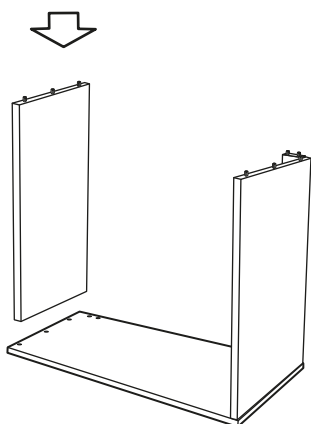
Aseta sivulevy lattialle ja laita tippa liimaa poratapin reikiin. Älä täytä poratapin reikiä liimalla kokonaan.



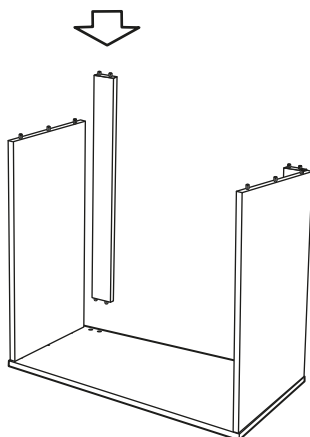
Liitä pohjalevy sivulevyyn. Puhdista kostealla kankaalla yli pursuneet liimat. Käytä kokoonpanossa esim. kuminuijaa.



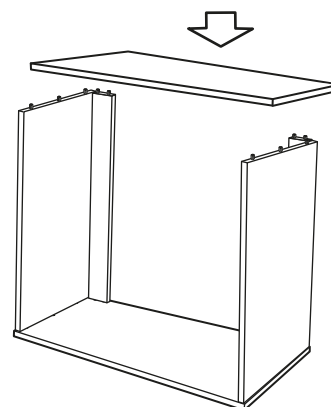
Liitä sidelista sivulevyyn.



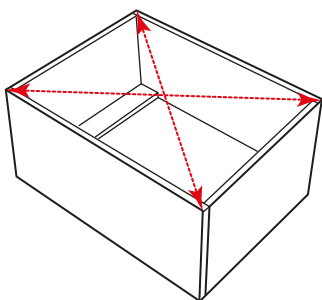
Liitä yläpohja sivulevyyn.



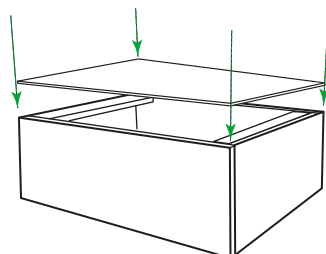
Liitä sidelista sivulevyyn.



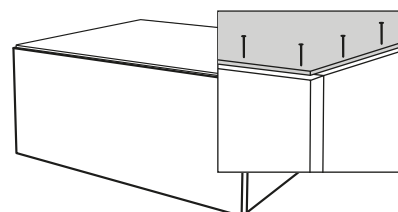
Liitä sivulevy paikoilleen.



Tarkista kaapin ristimita.

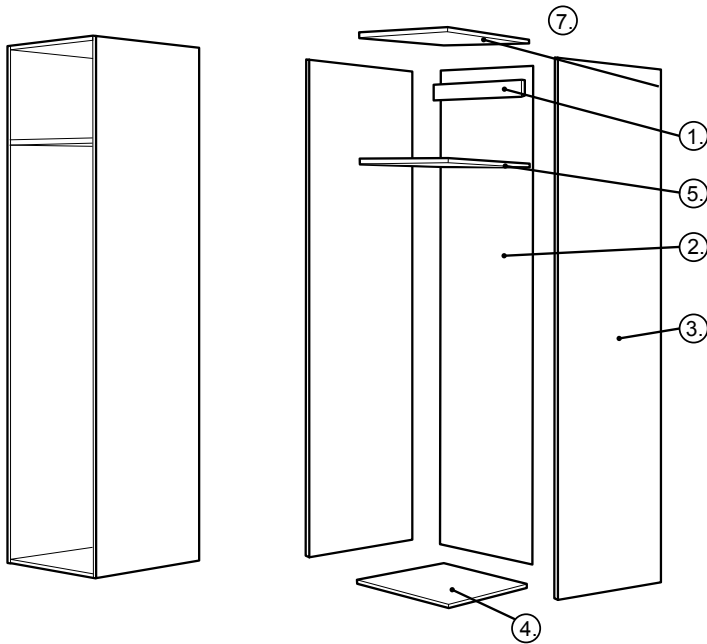


Liitä taustalevy kaapin runkoon Valkoinen pohja alaspäin.



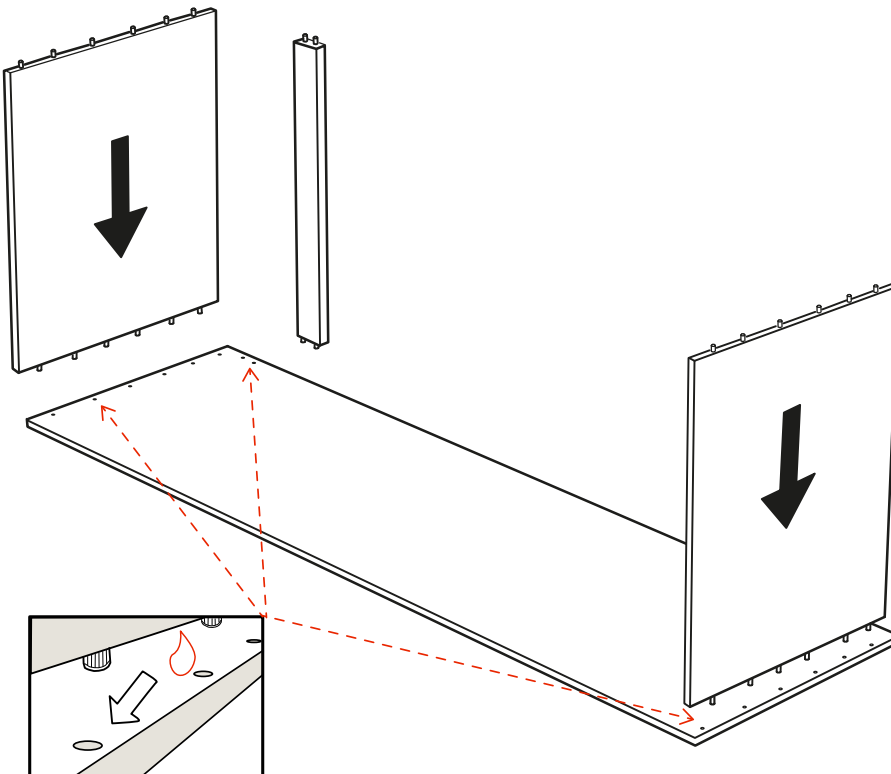
Liitä taustalevy kiinni nauloin tai hakasin. Tarkista lopuksi etusaumojen Kiinnitys. Kopauta tarvittaessa kuminuijalla.

Komeron kasaus



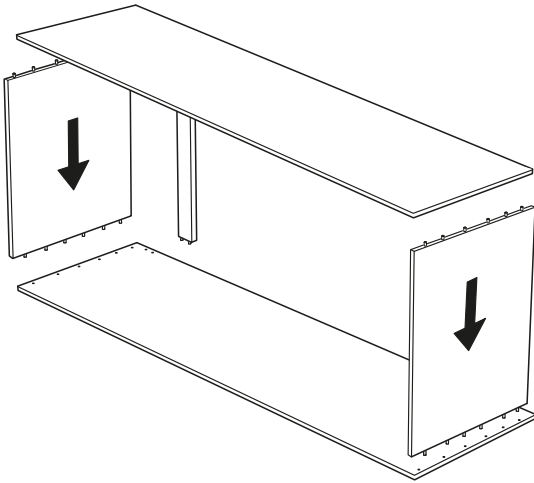
Osa luettelo:

1. Sidelista 1 kpl
2. Taustalevy 1 kpl
3. Sivulevy o/v 2 kpl
4. Pohjalevy 1 kpl
5. Säädetty hylly 1 kpl
7. Yläpohja 1 kpl

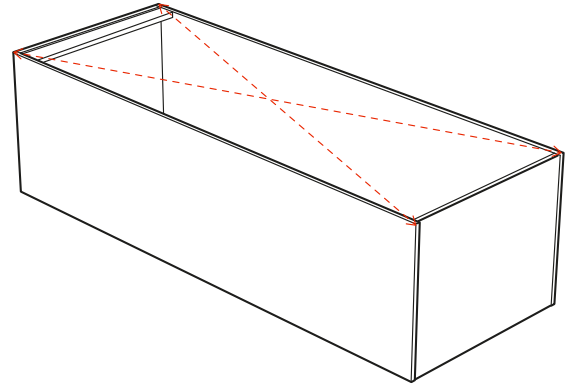


Aseta sivulevy lattialle ja laita tippa liimaa poratapin reikiin. Älä täytä poratapin reikiä liimalla kokonaan.

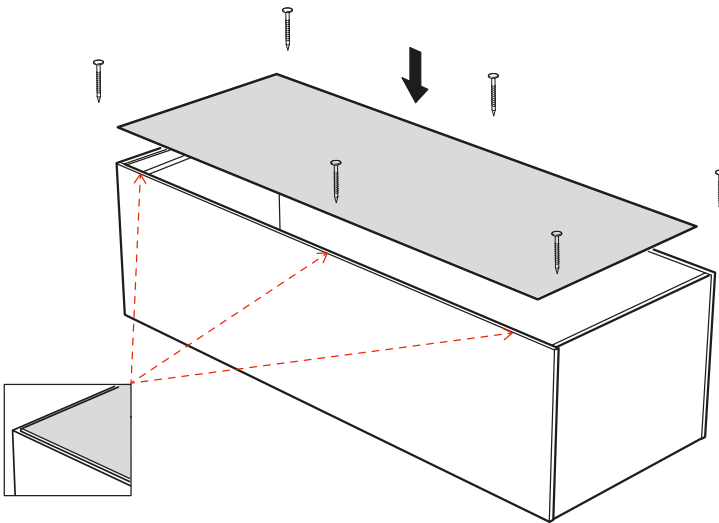
Liitä pohjalevy, kattolevy ja sidelista sivulevyyn. Puhdista kostealla kankaalla yli pursuneet liimat. Käytä kokoonpanossa esim. kuminujjaa.



Liitä sivulevy paikoilleen.



Tarkista kaapin ristimitta.



Liitä taustalevy kaapin runkoon Valkoinen pohja alaspäin. Liitä taustalevy kiinni nauloin tai hakasin.

HUOM! Naulatessa huomioi sivun suoruuS, Sivua näkyvissä sama mitta koko sivun matkalla.

Tarkista lopuksi etusaumojen kiinnitys, kopauta tarvittaessa kuminujilla.