

**KOME40E**  
**Apteekkari**  
**kasausohje**

Asennusohje kokonaan ulostulevalla kiskolle 01 4236  
(kehikko kiinteä tai korkeussäädettävä) pikakiinnityksellä

ma x.  
70 kg

Muistakaa kiinnittää komero seinään  
kaatumisen estämiseksi !

1 Ovikiihike

2 Runkokehä

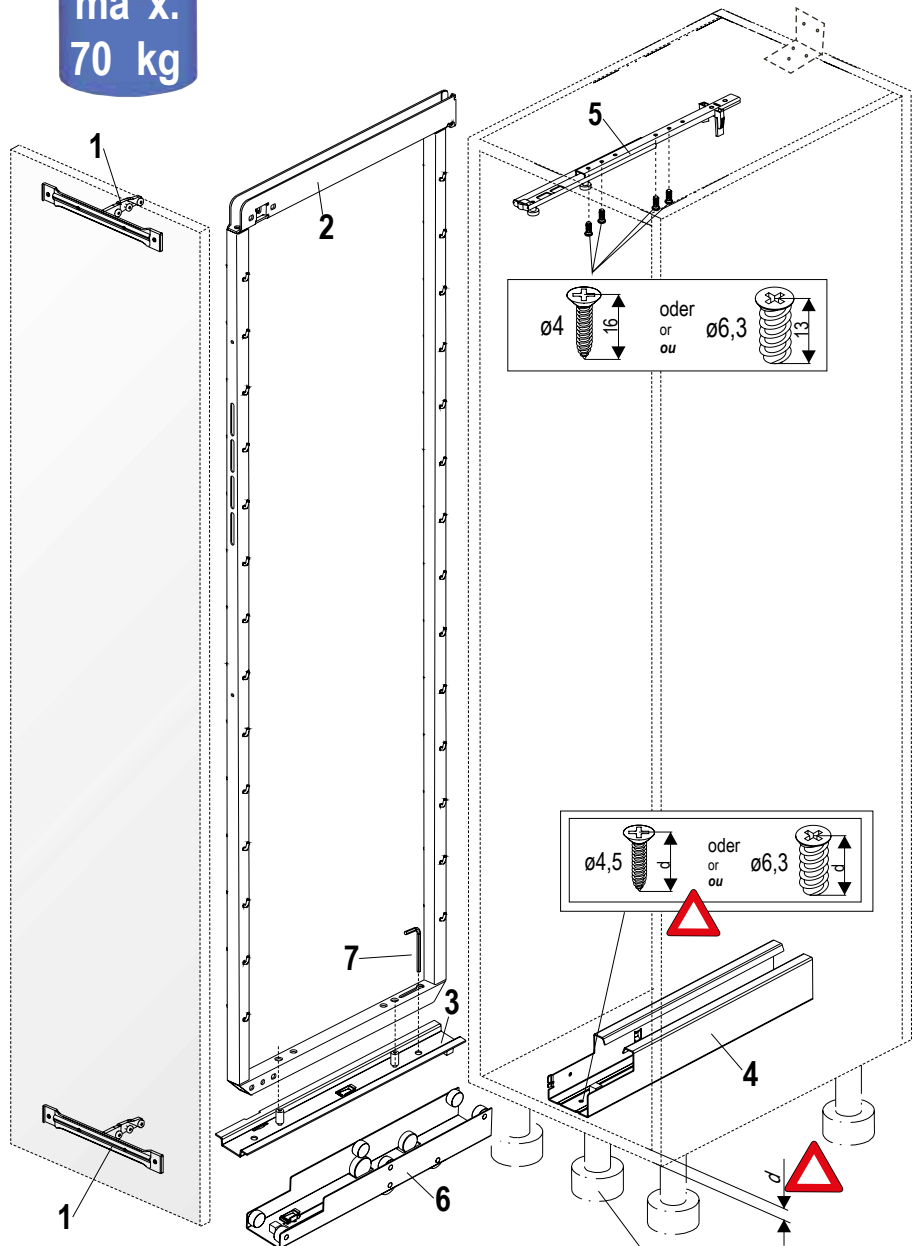
3 Runkokehän alakisko

4 Runkokisko alas

5 Runkokisko ylös

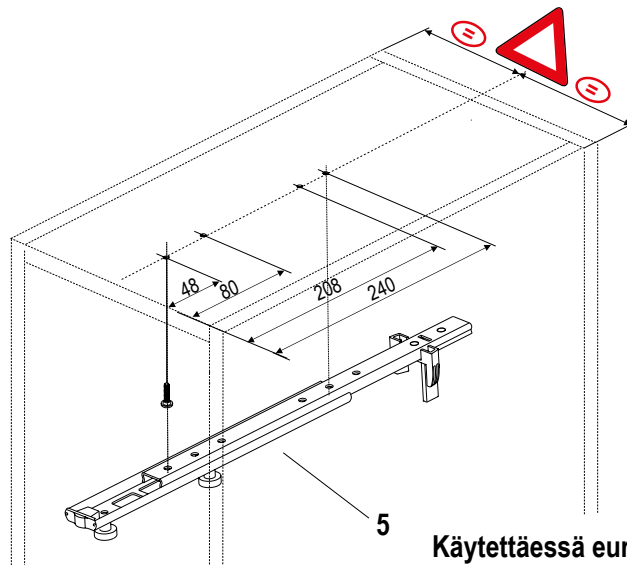
6 Runkokehän alakiskon keskiosa

7 Säätöavain

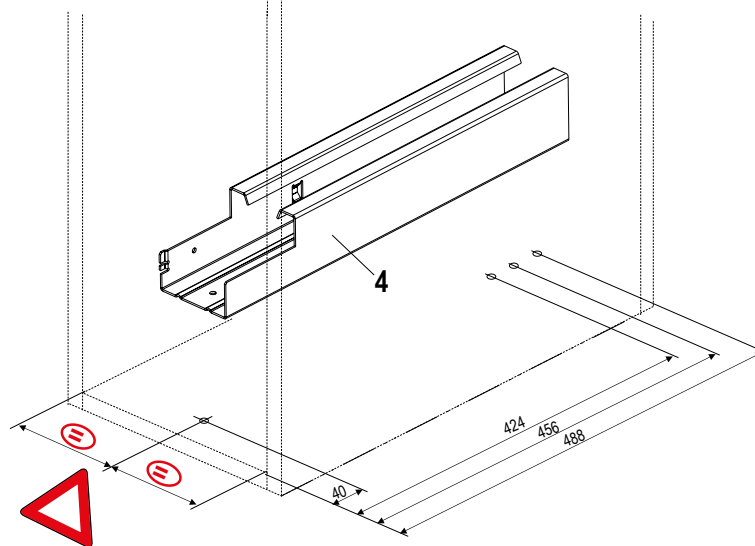


Laita komeron alle viides jalka tukevuutta lisäämään

## A Ylemmän runkokiskon asennus (5)

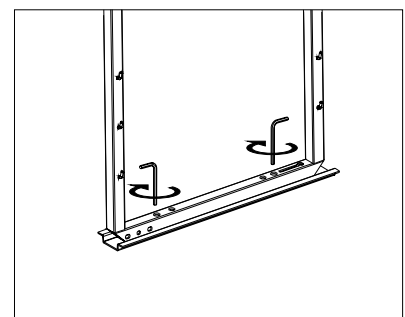
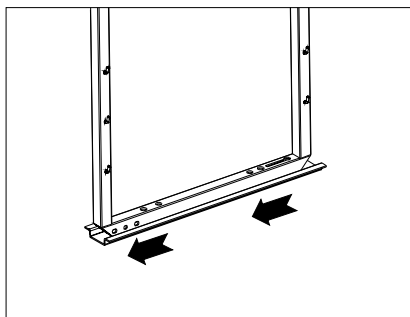
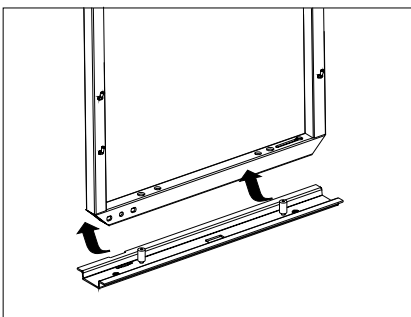


## B Alemman runkokiskon asennus (4)

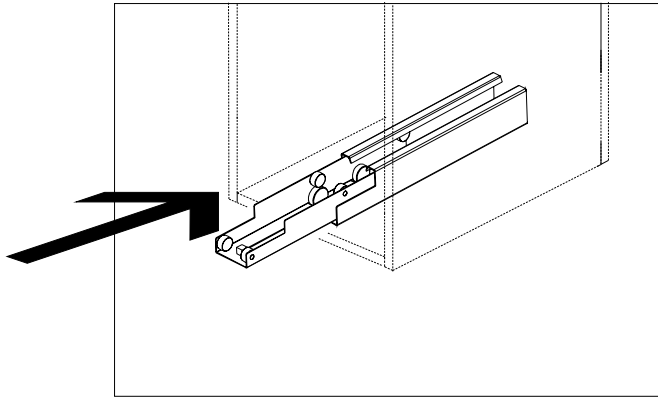


Käytettäessä euroruuveja 6,3mm  
esiporaa 5x13mm esiporaa 5x13mm

## C Runkokehän alakiskon asennus (3) Pitkittäisen reiän tulee olla lähellä kierrettä !



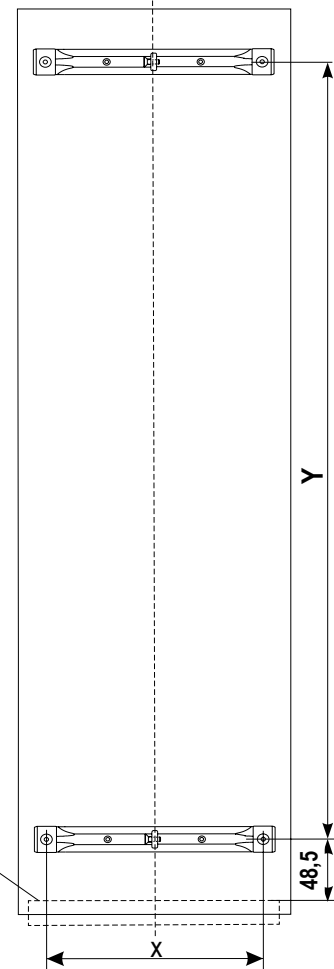
## D Runkokehän alakiskon keskiosan asennus (6)



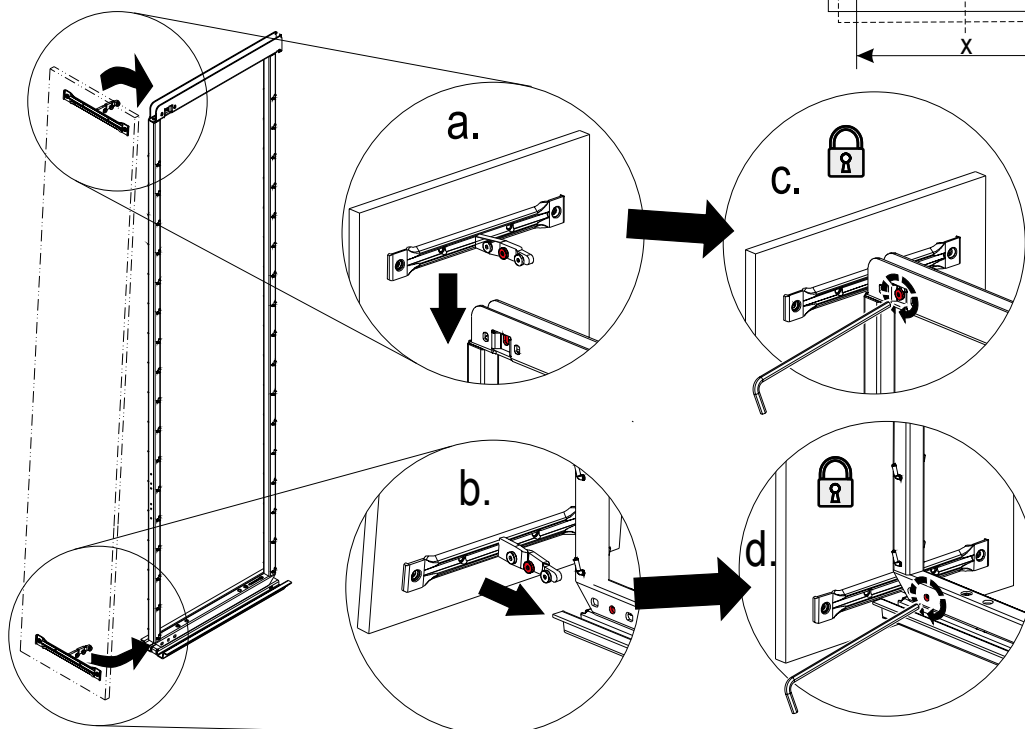
## E Ovikiinnikeiden asennus (1)

Komeron mitta	X
400	325

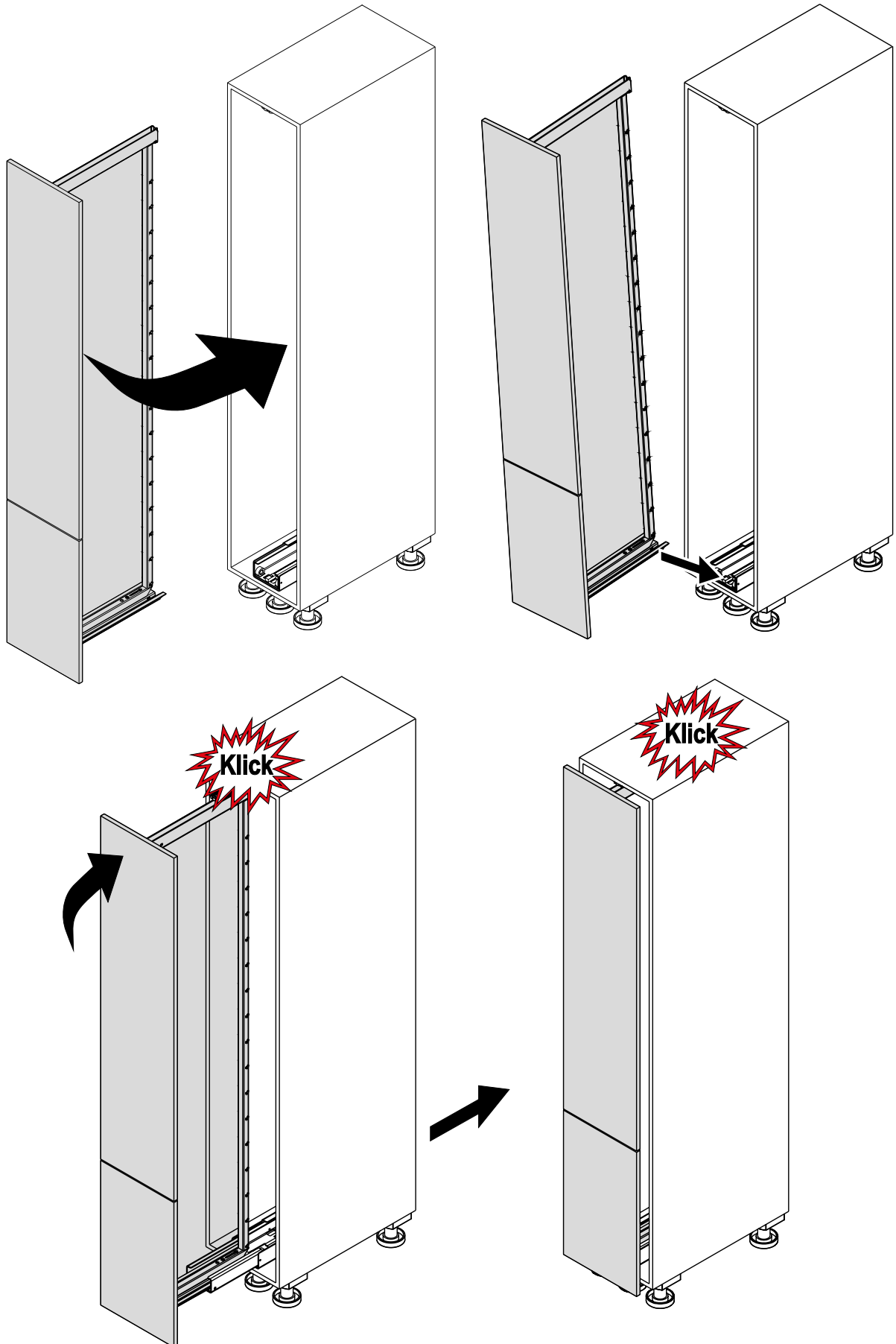
Y = kaapin sisäkorkeus - 101,5mm



## F

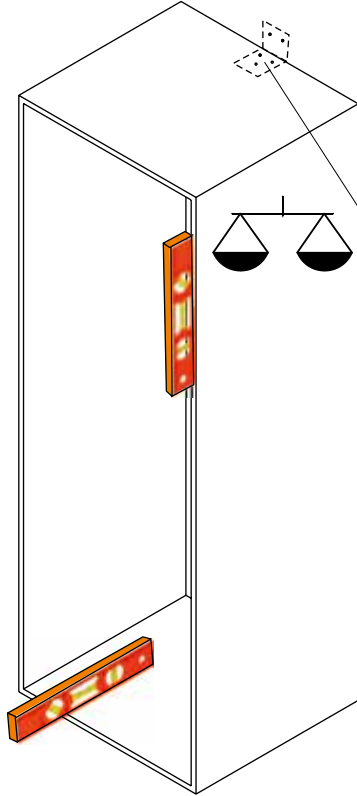


G

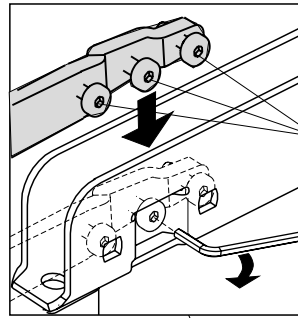


## Säätöohjeet kokonaan ulostulevalle kiskolle 01 4236 (runkokehä kiinteä tai säädettävä)

### I. Kasaa ja säädä komeron runko



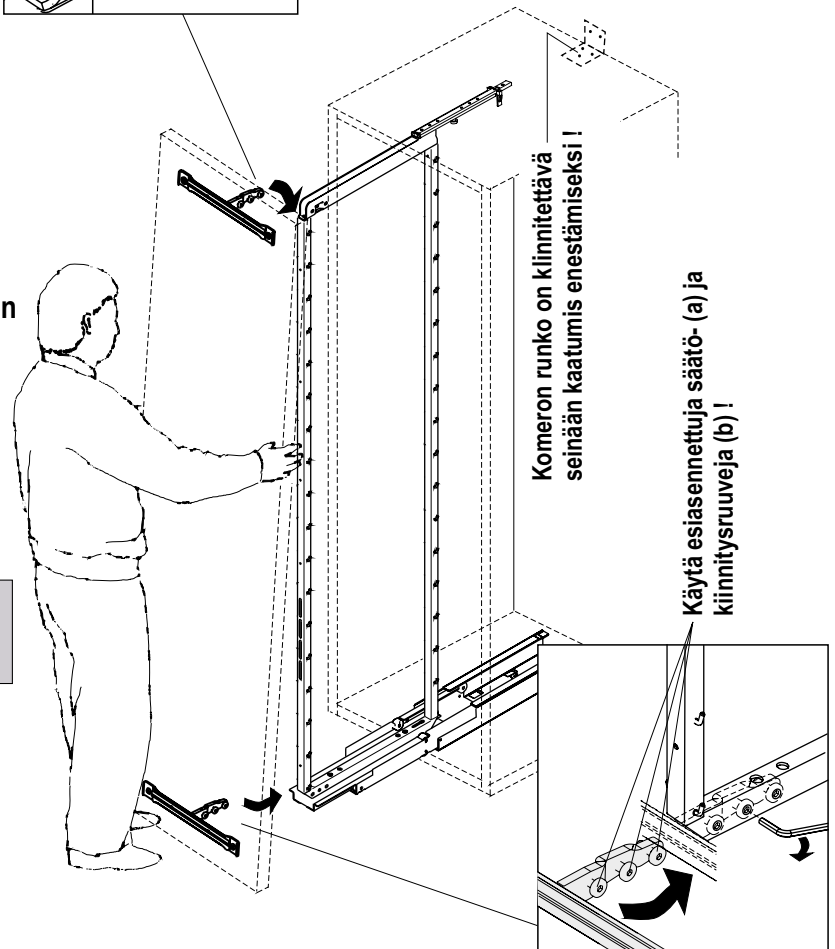
Komeron runko on kiinnitettävä seinään kaatumisen estämiseksi !



Käytä esiasennettuja säätö- (a) ja kiinnitysruuveja (b) !

### II. Asenna esiasennettu ovi paikoilleen

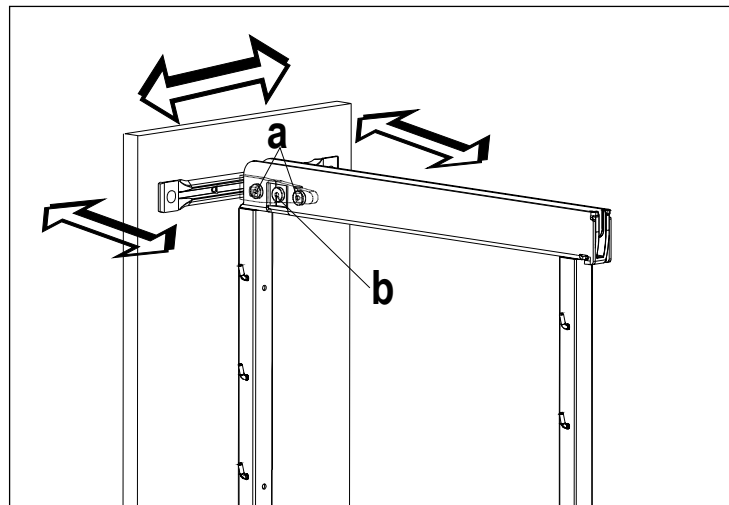
**Huom ! Ennen asennusta puhdistakaa alakisko mahdollisista roskista !**



Komeron runko on kiinnitettävä seinään kaatumisen enestämiseksi !

Käytä esiasennettuja säätö- (a) ja kiinnitysruuveja (b) !

### III. Oven säätäminen

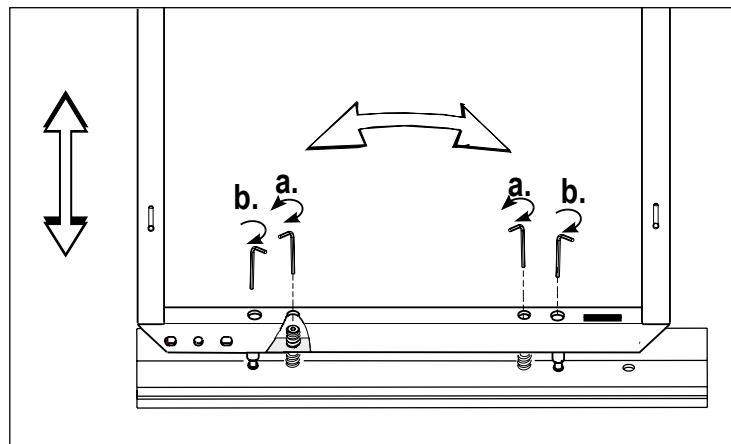


a - säätäminen

b - kiinnittäminen

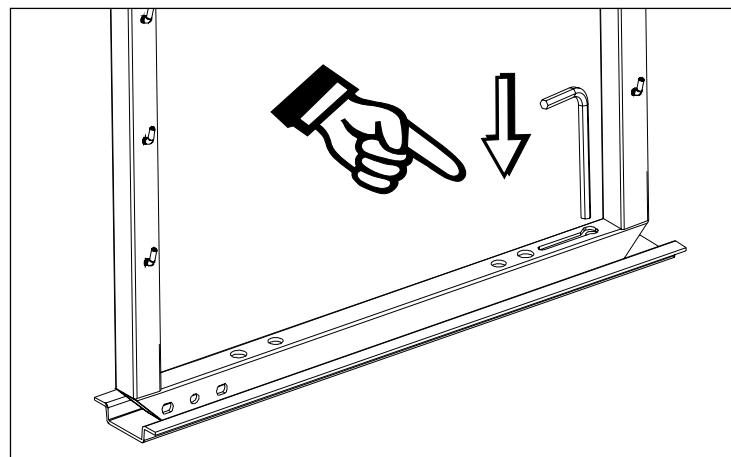
### IV. Korkeussäätö

Oven kallistuksen säätäminen



**Huom ! Avaa kiinnitysruuvit ennen säätämistä !**

**V. Säätöavain (7) asetetaan runkokehän takimmaiseen reikään.**



## ASENNUSOHJE KEHIKOLLE

Sisämitat:  
Kiskot 4236 (kokonaan ulostuevia)

Kisko 4236

A=B-55mm

